

**LOT BAR TAP Batería monomando de dos orificios con rosetas individuales -
Latón cepillado (Oro 23k)**

LOT

32 805 680



- Saliente 165 mm
- Caño giratorio 360°
- Chorro mezclado con aire
- Altura máxima del conjunto 230 mm
- Altura hasta el regulador de chorro laminar 205 mm
- Roseta separada de 55 x 55 mm
- Diámetro del orificio caño 35 mm
- Diámetro del orificio mezclador monomando 44 mm
- Caudal máx. 8 l/min con 3 bares de presión hidráulica
- Sin plomo
- Este producto puede ayudar a un edificio a cumplir con los requisitos de los sistemas de certificación ecológica de edificios: LEED®, BREEAM®, DGNB

Mando posicionable libremente.

	Latón cepillado (Oro 23k)	32 805 680-28
	Cromo	32 805 680-00
	Platino cepillado	32 805 680-06
	Platino	32 805 680-08
	Dark Chrome	32 805 680-19
	Champagne cepillado (Oro 22k)	32 805 680-46
	Champagne (Oro 22k)	32 805 680-47
	Dark Platinum cepillado	32 805 680-99

Complementos recomendados

Accionamiento excéntrico manual con maneta de control giratoria - Latón cepillado (Oro 23k) 10 711 970-28



Complementos recomendados

Dispensador con roseta - Latón cepillado (Oro 23k) 82 439 970-28



**LOT BAR TAP Batería monomando de dos orificios con rosetas individuales -
Latón cepillado (Oro 23k)**

32 805 680

mm [inches]

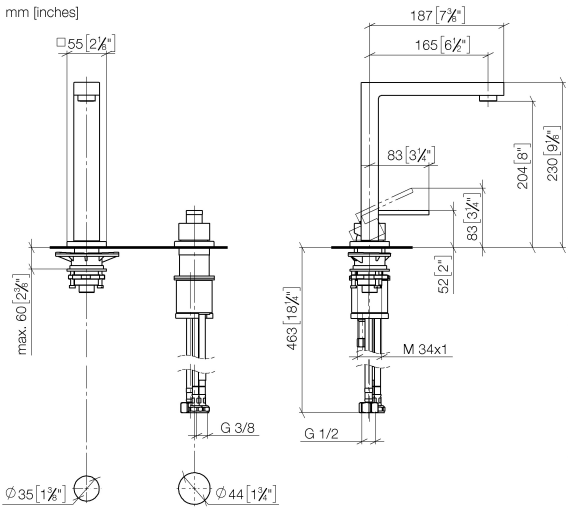
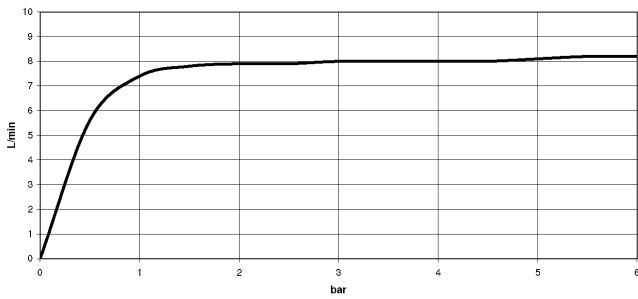


Diagrama de flujo



Códigos y Estándares

DIN 4109

EN 817

Executive Order
no. 1007

ISO 3822

Scottish Water
Byelaws

UK Water Supply
Regulations

Ü-Zeichen

VA-Zeichen



LOT BAR TAP Batería monomando de dos orificios con rosetas individuales -
Latón cepillado (Oro 23k)

LOT

32 805 680
Certificado

LGA_18

WRAS_1909

GDV_0400

ETA_18

**LOT BAR TAP Batería monomando de dos orificios con rosetas individuales -
Latón cepillado (Oro 23k)**

LOT

32 805 680

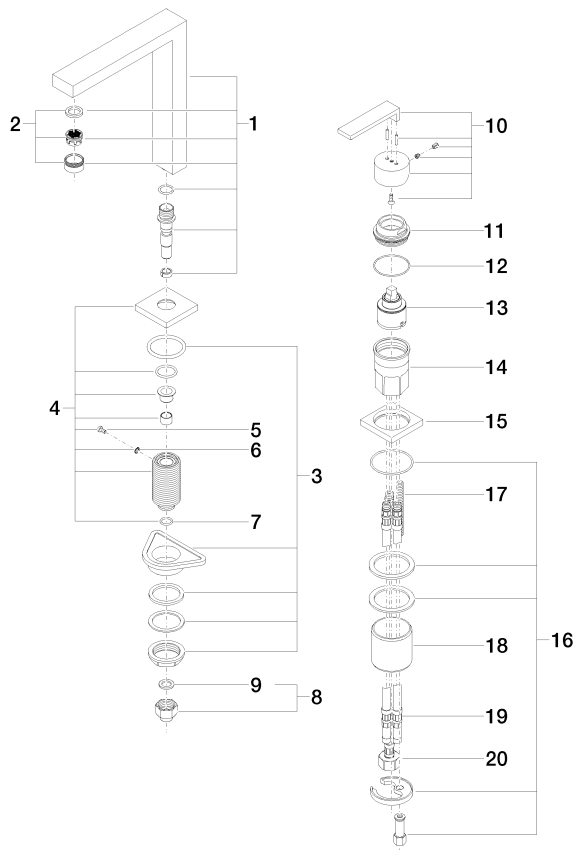
Versión del producto de 5/31/2010 a 3/10/2021

Versión del producto de 3/10/2021 a 5/10/2021

Versión del producto de 5/10/2021

Versión del producto de 6/1/2022

Piezas para otros
acabados pueden
encontrarse aquí:
Cromo





LOT BAR TAP Batería monomando de dos orificios con rosetas individuales -
Latón cepillado (Oro 23k)

LOT

32 805 680

Lista de piezas de recambios

Versión del producto de 5/31/2010 a 3/10/2021

Versión del producto de 3/10/2021 a 5/10/2021

Versión del producto de 5/10/2021

Versión del producto de 6/1/2022