

**LOT BAR TAP Batería monomando de dos orificios con rosetas individuales -  
Champagne (Oro 22k)**

LOT

32 805 680



- Saliente 165 mm
- Caño giratorio 360°
- Chorro mezclado con aire
- Altura máxima del conjunto 230 mm
- Altura hasta el regulador de chorro laminar 205 mm
- Roseta separada de 55 x 55 mm
- Diámetro del orificio caño 35 mm
- Diámetro del orificio mezclador monomando 44 mm
- Caudal máx. 8 l/min con 3 bares de presión hidráulica
- Sin plomo
- Este producto puede ayudar a un edificio a cumplir con los requisitos de los sistemas de certificación ecológica de edificios: LEED®, BREEAM®, DGNB

Mando posicionable libremente.

	Champagne (Oro 22k)	32 805 680-47
	Cromo	32 805 680-00
	Platino cepillado	32 805 680-06
	Platino	32 805 680-08
	Dark Chrome	32 805 680-19
	Latón cepillado (Oro 23k)	32 805 680-28
	Champagne cepillado (Oro 22k)	32 805 680-46
	Dark Platinum cepillado	32 805 680-99

**Complementos recomendados**

**Dispensador con roseta -  
Champagne (Oro 22k)**

82 439 970-47



**Complementos recomendados**

**Accionamiento excéntrico manual  
con maneta de control giratoria -  
Champagne (Oro 22k)**

10 711 970-47

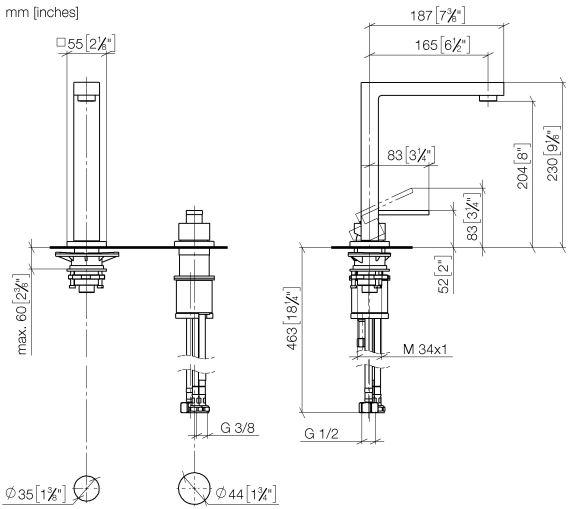


**LOT BAR TAP Batería monomando de dos orificios con rosetas individuales -  
Champagne (Oro 22k)**

LOT

32 805 680

mm [inches]



**Diagrama de flujo**



**Códigos y Estándares**

DIN 4109

Executive Order  
no. 1007

ISO 3822

Ü-Zeichen



LOT BAR TAP Batería monomando de dos orificios con rosetas individuales -  
Champagne (Oro 22k)

---

LOT

32 805 680  
Certificado

---

LGA\_18

GDV\_0400

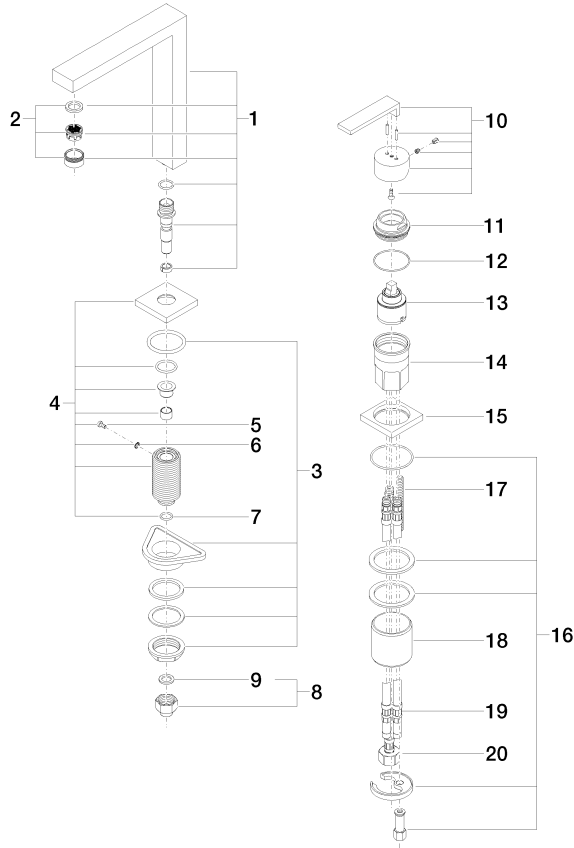
LOT BAR TAP Batería monomando de dos orificios con rosetas individuales -  
Champagne (Oro 22k)

LOT

32 805 680

Versión del producto de 6/1/2022

Piezas para otros  
acabados pueden  
encontrarse aquí:  
Cromo





LOT BAR TAP Batería monomando de dos orificios con rosetas individuales -  
Champagne (Oro 22k)

---

LOT

32 805 680

## **Lista de piezas de recambios**

**Versión del producto de 6/1/2022**