

# META SQUARE Batería monomando de dos orificios con rosetas individuales - META SQUARE Platino

32 815 861



- Saliente 235 mm
- Caño giratorio 360°
- Posibilidad de limitar la rotación con un juego de límite de giro 12 820 970 90
- Chorro mezclado con aire
- Caudal máx. 8 l/min con 3 bares de presión hidráulica
- Este producto puede ayudar a un edificio a cumplir con los requisitos de los sistemas de certificación ecológica de edificios: LEED®, BREEAM®, DGNB
- Sin plomo

Mando posicionable libremente.

	Platino	32 815 861-08
	Cromo	32 815 861-00
	Platino cepillado	32 815 861-06
	Latón (Oro 23k)	32 815 861-09
	Dark Chrome	32 815 861-19
	Latón cepillado (Oro 23k)	32 815 861-28
	Negro mate	32 815 861-33
	Champagne cepillado (Oro 22k)	32 815 861-46
	Champagne (Oro 22k)	32 815 861-47
	Cromo cepillado	32 815 861-93
	Dark Platinum cepillado	32 815 861-99

## Complementos recomendados

**Juego de limitación de giro -** 12 820 970 90



## Complementos recomendados

**Accionamiento excéntrico manual con maneta de control giratoria - Platino** 10 710 970-08



## Complementos recomendados

**Dispensador con roseta - Platino** 82 444 970-08

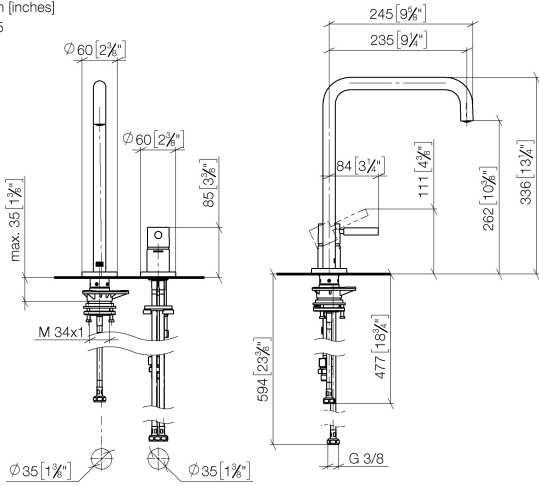


**META SQUARE Bateria monomando de dos orificios con rosetas individuales - META SQUARE Platino**

32 815 861

mm [inches]

1:5



**Diagrama de flujo**



**Códigos y Estándares**

DIN 4109

ISO 3822

Scottish Water  
Byelaws

UK Water Supply  
Regulations

**Ü-Zeichen**



**META SQUARE Bateria monomando de dos orificios con rosetas individuales - META SQUARE Platino**

---

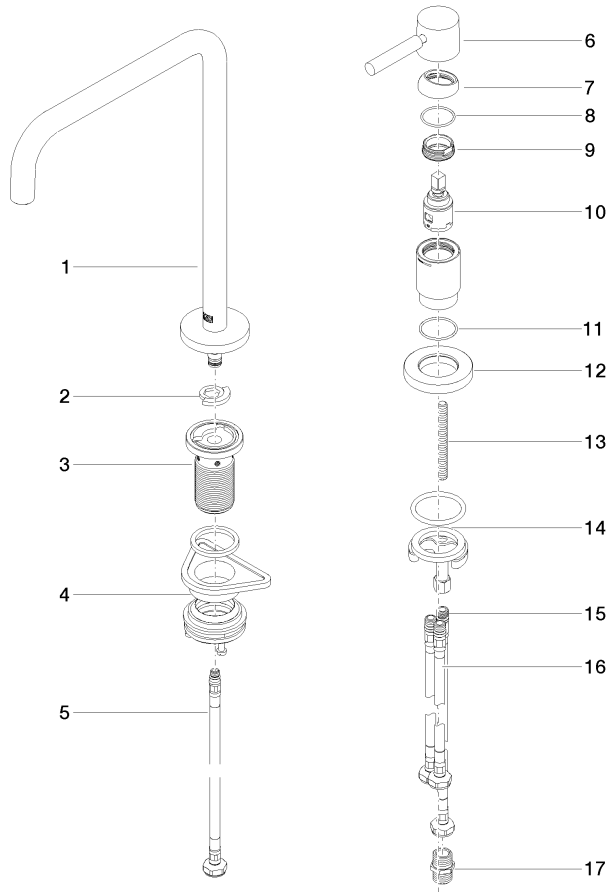
32 815 861  
Certificado

---

WRAS\_240102      LGA\_38

META SQUARE Batería monomando de dos orificios con rosetas individuales - META SQUARE  
Platino

32 815 861





**META SQUARE Bateria monomando de dos orificios con rosetas individuales - META SQUARE Platino**

---

32 815 861

**Lista de piezas de recambios**

<b>N°</b>	<b>Número de artículo</b>	<b>Denominación</b>	<b>Cantidad de montaje</b>	<b>Plazo de entrega</b>
	90 28 22 287 00-08	caño	18	-

Ya no se puede pedir el repuesto, solicite el artículo de repuesto.