

**META SQUARE Bateria monomando de dos orificios con rosetas individuales - META SQUARE Champagne cepillado (Oro 22k)**

32 815 861



- Saliente 235 mm
- Caño giratorio 360°
- Posibilidad de limitar la rotación con un juego de límite de giro 12 820 970 90
- Chorro mezclado con aire
- Caudal máx. 8 l/min con 3 bares de presión hidráulica
- Este producto puede ayudar a un edificio a cumplir con los requisitos de los sistemas de certificación ecológica de edificios: LEED®, BREEAM®, DGNB
- Sin plomo

Mando posicionable libremente.

	Champagne cepillado (Oro 22k)	32 815 861-46
	Cromo	32 815 861-00
	Platino cepillado	32 815 861-06
	Platino	32 815 861-08
	Latón (Oro 23k)	32 815 861-09
	Dark Chrome	32 815 861-19
	Latón cepillado (Oro 23k)	32 815 861-28
	Negro mate	32 815 861-33
	Champagne (Oro 22k)	32 815 861-47
	Cromo cepillado	32 815 861-93
	Dark Platinum cepillado	32 815 861-99

**Complementos recomendados**



**Juego de limitación de giro - 12 820 970 90**

**Complementos recomendados**



**Dispensador con roseta - Champagne cepillado (Oro 22k) 82 444 970-46**

**Complementos recomendados**



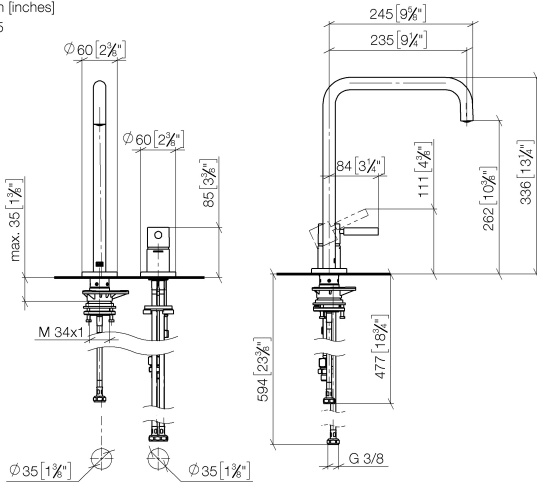
**Accionamiento excéntrico manual con maneta de control giratoria - Champagne cepillado (Oro 22k) 10 710 970-46**

**META SQUARE Bateria monomando de dos orificios con rosetas individuales - META SQUARE  
Champagne cepillado (Oro 22k)**

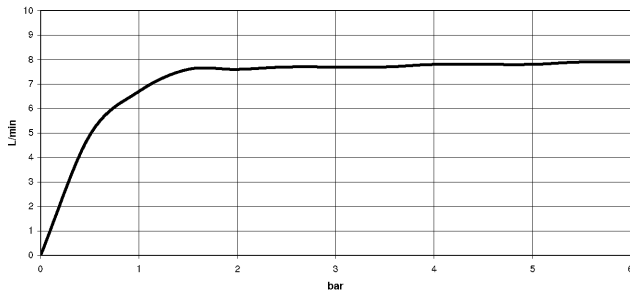
32 815 861

mm [inches]

1:5



**Diagrama de flujo**



**Códigos y Estándares**

DIN 4109

ISO 3822

Scottish Water  
Byelaws

UK Water Supply  
Regulations

**Ü-Zeichen**



**META SQUARE Bateria monomando de dos orificios con rosetas individuales - META SQUARE  
Champagne cepillado (Oro 22k)**

---

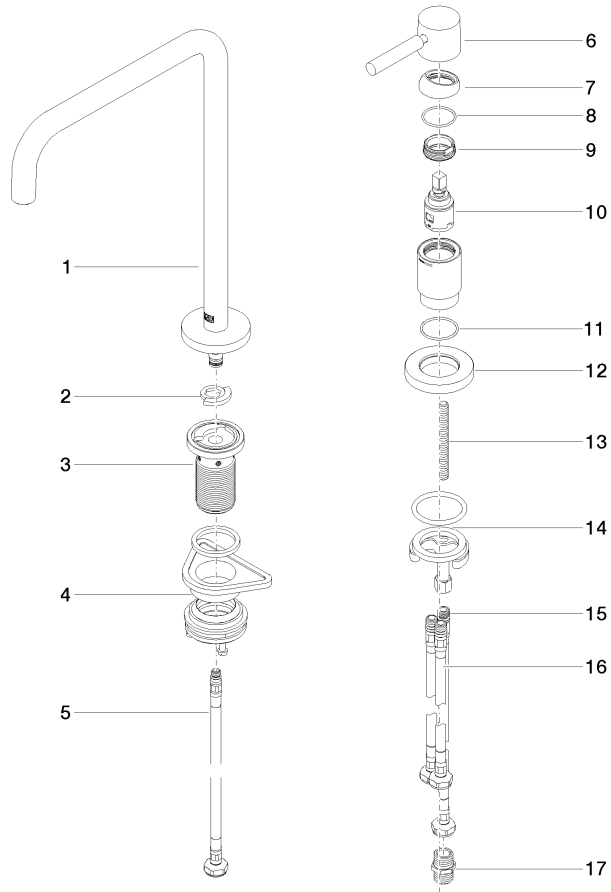
32 815 861  
Certificado

---

WRAS\_240102      LGA\_38

META SQUARE Batería monomando de dos orificios con rosetas individuales - META SQUARE  
Champagne cepillado (Oro 22k)

32 815 861





**META SQUARE Bateria monomando de dos orificios con rosetas individuales - META SQUARE Champagne cepillado (Oro 22k)**

---

32 815 861

**Lista de piezas de recambios**

N°	Número de artículo	Denominación	Cantidad de montaje	Plazo de entrega
	90 28 22 287 00-46	caño	18	-

Ya no se puede pedir el repuesto, solicite el artículo de repuesto.