

META SQUARE Batería monomando de dos orificios con rosetas individuales - META SQUARE Champagne (Oro 22k)

32 815 861



- Saliente 235 mm
- Caño giratorio 360°
- Posibilidad de limitar la rotación con un juego de límite de giro 12 820 970 90
- Chorro mezclado con aire
- Caudal máx. 8 l/min con 3 bares de presión hidráulica
- Este producto puede ayudar a un edificio a cumplir con los requisitos de los sistemas de certificación ecológica de edificios: LEED®, BREEAM®, DGNB
- Sin plomo

Mando posicionable libremente.

	Champagne (Oro 22k)	32 815 861-47
	Cromo	32 815 861-00
	Platino cepillado	32 815 861-06
	Platino	32 815 861-08
	Latón (Oro 23k)	32 815 861-09
	Dark Chrome	32 815 861-19
	Latón cepillado (Oro 23k)	32 815 861-28
	Negro mate	32 815 861-33
	Champagne cepillado (Oro 22k)	32 815 861-46
	Cromo cepillado	32 815 861-93
	Dark Platinum cepillado	32 815 861-99

Complementos recomendados

	Juego de limitación de giro -	12 820 970 90
--	--------------------------------------	---------------

Complementos recomendados

	Dispensador con roseta - Champagne (Oro 22k)	82 444 970-47
--	---	---------------

Complementos recomendados

	Accionamiento excéntrico manual con maneta de control giratoria - Champagne (Oro 22k)	10 710 970-47
--	--	---------------

META SQUARE Bateria monomando de dos orificios con rosetas individuales - META SQUARE Champagne (Oro 22k)

32 815 861
mm [inches]
1:5

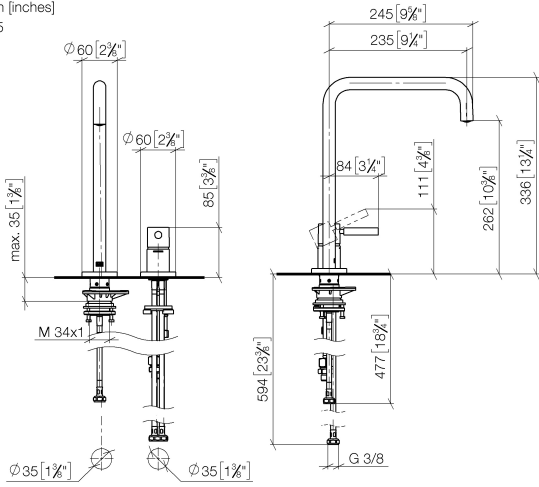
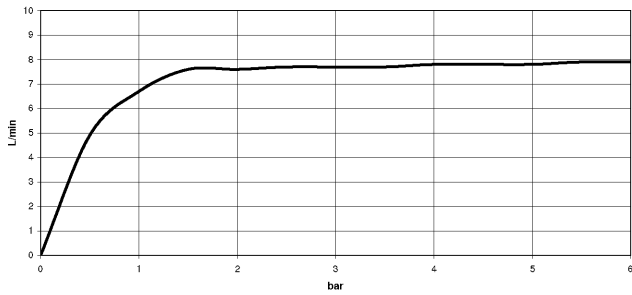


Diagrama de flujo



Códigos y Estándares

DIN 4109

ISO 3822

Scottish Water
Byelaws

UK Water Supply
Regulations

Ü-Zeichen



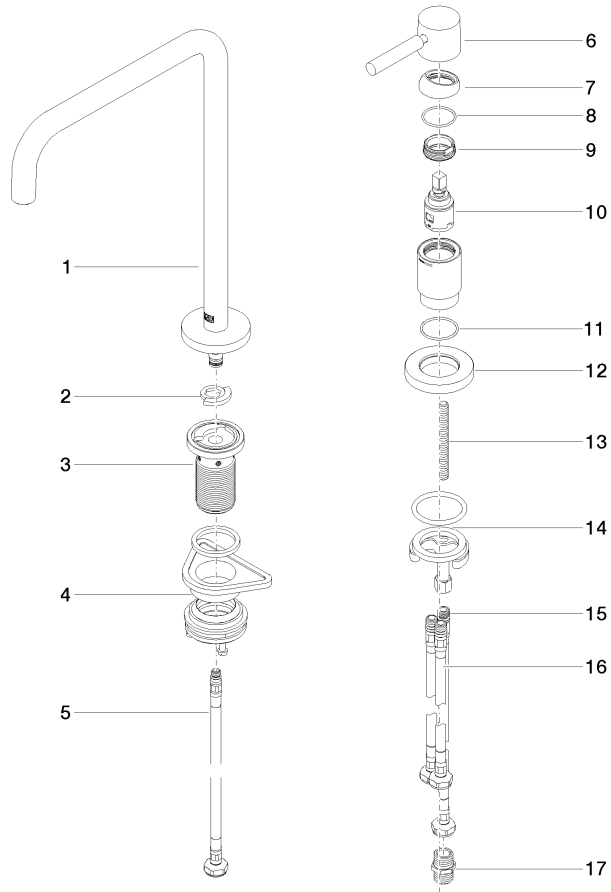
**META SQUARE Bateria monomando de dos orificios con rosetas individuales - META SQUARE
Champagne (Oro 22k)**

32 815 861
Certificado

WRAS_240102 LGA_38

META SQUARE Batería monomando de dos orificios con rosetas individuales - META SQUARE
Champagne (Oro 22k)

32 815 861





META SQUARE Bateria monomando de dos orificios con rosetas individuales - META SQUARE Champagne (Oro 22k)

32 815 861

Lista de piezas de recambios

N°	Número de artículo	Denominación	Cantidad de montaje	Plazo de entrega
	90 28 22 287 00-47	caño	18	-

Ya no se puede pedir el repuesto, solicite el artículo de repuesto.