

TARA ULTRA Batería monomando de dos orificios con rosetas individuales - Cromo cepillado

TARA ULTRA

32 815 875



- Saliente 241 mm
- Caño giratorio 360°
- Posibilidad de limitar la rotación con un juego de límite de giro 12 820 970 90
- Chorro mezclado con aire
- Caudal máx. 8 l/min con 3 bares de presión hidráulica
- Sin plomo
- Este producto puede ayudar a un edificio a cumplir con los requisitos de los sistemas de certificación ecológica de edificios: LEED®, BREEAM®, DGNB

Mando posicionable libremente.

	Cromo cepillado	32 815 875-93
	Cromo	32 815 875-00
	Platino cepillado	32 815 875-06
	Platino	32 815 875-08
	Latón (Oro 23k)	32 815 875-09
	Dark Chrome	32 815 875-19
	Latón cepillado (Oro 23k)	32 815 875-28
	Negro mate	32 815 875-33
	Champagne cepillado (Oro 22k)	32 815 875-46
	Champagne (Oro 22k)	32 815 875-47
	Dark Platinum cepillado	32 815 875-99

Complementos recomendados

Juego de limitación de giro - 12 820 970 90



Complementos recomendados

Accionamiento excéntrico manual con maneta de control giratoria - Cromo cepillado 10 710 970-93



Complementos recomendados

Dispensador con roseta - Cromo cepillado 82 444 970-93



TARA ULTRA Bateria monomando de dos orificios con rosetas individuales - Cromo cepillado

TARA ULTRA

32 815 875

mm [inches]

1:5

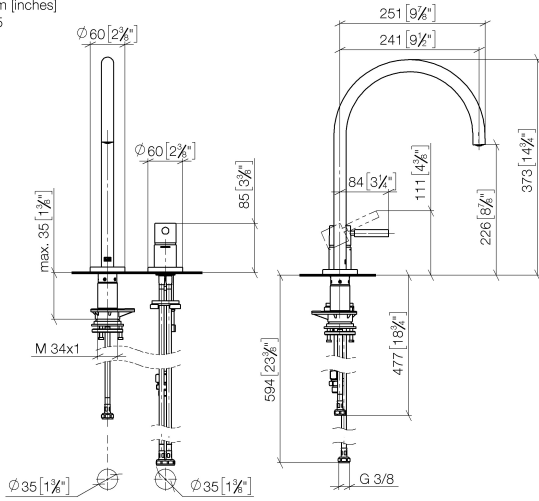
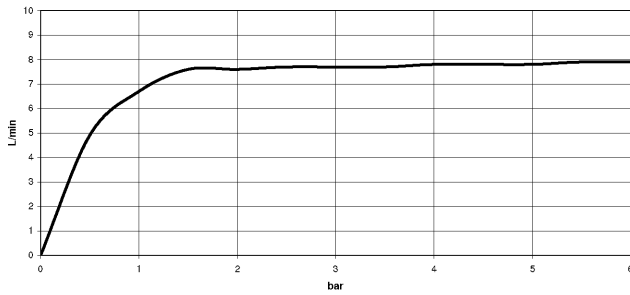


Diagrama de flujo



Códigos y Estándares

DIN 4109

ISO 3822

Scottish Water
Byelaws

UK Water Supply
Regulations

Ü-Zeichen



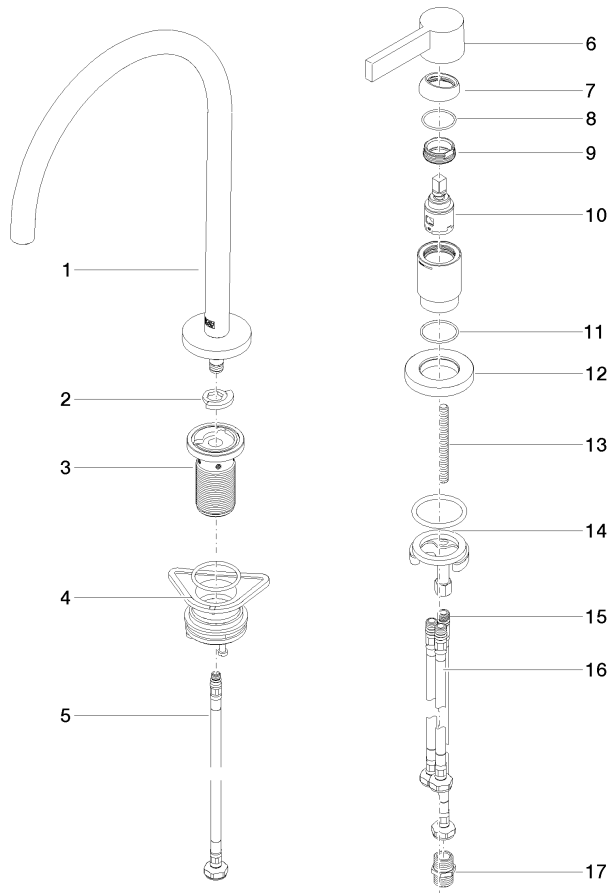
TARA ULTRA Batería monomando de dos orificios con rosetas individuales -
Cromo cepillado

TARA ULTRA

32 815 875
Certificado

WRAS_240102 LGA_38

32 815 875





TARA ULTRA Batería monomando de dos orificios con rosetas individuales -
Cromo cepillado

TARA ULTRA

32 815 875

Lista de piezas de recambios

N°	Número de artículo	Denominación	Cantidad de montaje	Plazo de entrega
	90 28 22 377 00-93	caño	18	-

Ya no se puede pedir el repuesto, solicite el artículo de repuesto.