

33 500 670



- Saliente 130 mm
- Caño rígido
- Aireador rectangular
- Altura máxima del conjunto 154 mm
- Altura hasta el aireador 80 mm
- Diámetro del orificio 35 mm
- 2x Latiguillo de presión M 10 x 1 enroscado, estanqueidad probada
- Caudal máx. 7 l/min
- Sin plomo
- Este producto puede ayudar a un edificio a cumplir con los requisitos de los sistemas de certificación ecológica de edificios: LEED®, BREEAM®, DGNB

Adecuado solo para lavabos con rebosadero.

	Latón cepillado (Oro 23k)	33 500 670-28
	Cromo	33 500 670-00
	Platino cepillado	33 500 670-06
	Platino	33 500 670-08
	Cromo cepillado	33 500 670-93
	Dark Platinum cepillado	33 500 670-99

33 500 670

mm [inches]

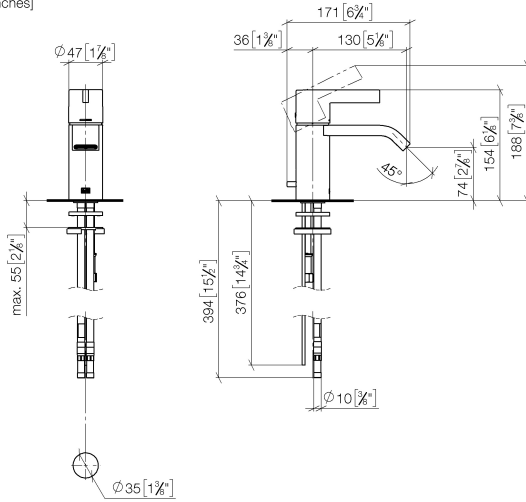


Diagrama de flujo



Códigos y Estándares

DIN 4109

EN 817

Executive Order
no. 1007

ISO 3822

Scottish Water
Byelaws

UK Water Supply
Regulations

Ü-Zeichen

VA-Zeichen



IMO Monomando de lavabo con válvula automática - Latón cepillado (Oro 23k)

IMO

33 500 670

Certificado

GDV_0400

LGA_19

WRAS_240202

WRAS_1806

ETA_19

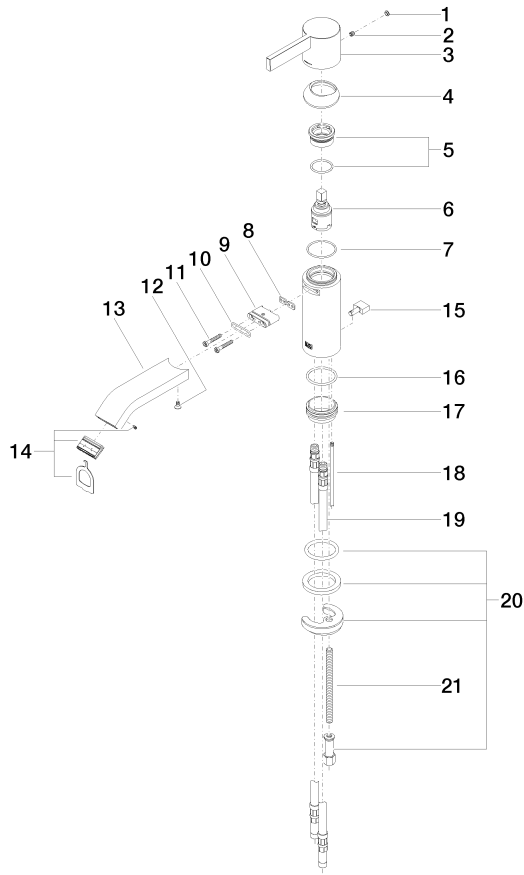
33 500 670

Versión del producto hasta 10/10/2018

Versión del producto de 10/10/2018 a 5/10/2021

Versión del producto de 5/10/2021

Piezas para otros
acabados pueden
encontrarse aquí:
Cromo



22 ———— Reisuperfor 14.11.07.001.004



IMO Monomando de lavabo con válvula automática - Latón cepillado (Oro 23k)

IMO

33 500 670

Lista de piezas de recambios

Versión del producto hasta 10/10/2018

Versión del producto de 10/10/2018 a 5/10/2021

Versión del producto de 5/10/2021

Nº	Número de artículo	Denominación	Cantidad de montaje	Plazo de entrega
	90 31 20 087 00-28	tapón	24	20