

33 500 671



- Saliente 125 mm
- Caño rígido
- Aireador rectangular
- Altura máxima del conjunto 170 mm
- Altura hasta el aireador 71 mm
- Diámetro del orificio 35 mm
- 2x Latiguillo de presión M 10 x 1 enroscado, estanqueidad probada
- Caudal máx. 4,6 l/min
- Sin plomo
- Este producto puede ayudar a un edificio a cumplir con los requisitos de los sistemas de certificación ecológica de edificios: LEED®, BREEAM®, DGNB

Adecuado solo para lavabos con rebosadero.

	Cromo	33 500 671-00
	Platino cepillado	33 500 671-06
	Dark Chrome	33 500 671-19
	Oro claro cepillado	33 500 671-27
	Negro mate	33 500 671-33
	Cromo cepillado	33 500 671-93
	Dark Platinum cepillado	33 500 671-99

33 500 671

mm [inches]

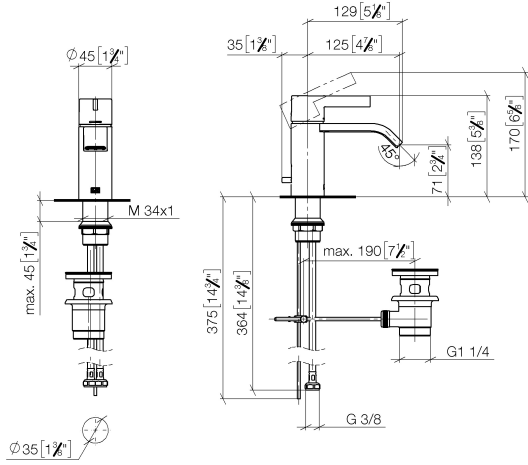


Diagrama de flujo

