



33 500 710



- Saliente 155 mm
- Caño rígido
- Aireador redondo
- Altura máxima del conjunto 113 mm
- Altura hasta el aireador 90 mm
- Diámetro del orificio 35 mm
- 2x Latiguillo de presión M 8 x 1 enroscado, estanqueidad probada
- Caudal máx. 7 l/min
- Sin plomo
- Este producto puede ayudar a un edificio a cumplir con los requisitos de los sistemas de certificación ecológica de edificios: LEED®, BREEAM®, DGNB

Adecuado solo para lavabos con rebosadero.

	Platino cepillado	33 500 710-06
	Cromo	33 500 710-00

33 500 710

mm [inches]

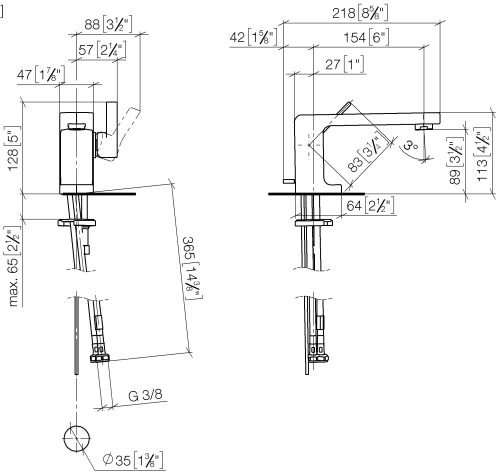


Diagrama de flujo



Códigos y Estándares

DIN 4109

EN 817

Executive Order  
no. 1007

ISO 3822

Scottish Water  
Byelaws

UK Water Supply  
Regulations

Ü-Zeichen

VA-Zeichen



LULU Monomando de lavabo con válvula automática - Platino cepillado

LULU

33 500 710

Certificado

ETA\_18

WRAS\_2001

LGA\_9

GDV\_0400

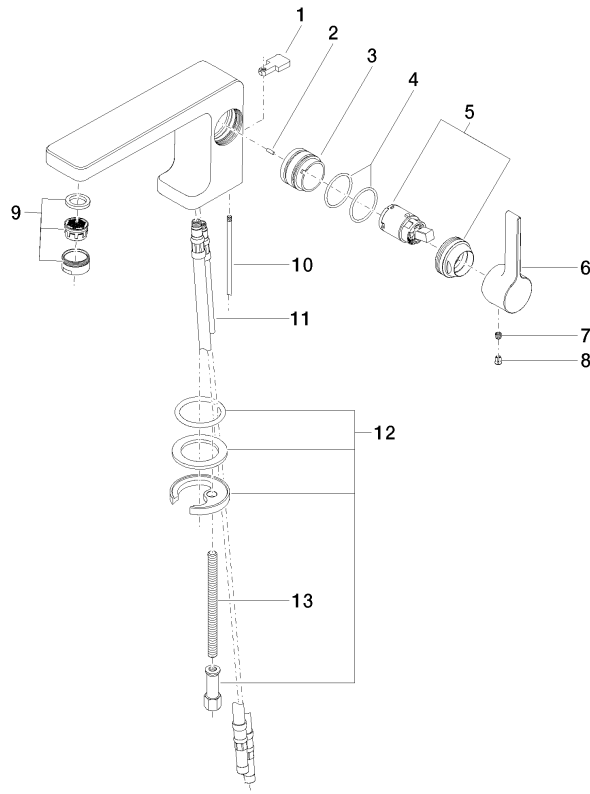
33 500 710

Versión del producto de 3/31/2009 a 5/15/2020

Versión del producto de 5/15/2020 a 5/10/2021

**Versión del producto de 5/10/2021**

Piezas para otros  
acabados pueden  
encontrarse aquí:  
Cromo



14 ——— Abteufgarnitur 04.11.01.001.00-#



## LULU Monomando de lavabo con válvula automática - Platino cepillado

LULU

33 500 710

### Lista de piezas de recambios

Versión del producto de 3/31/2009 a 5/15/2020

Versión del producto de 5/15/2020 a 5/10/2021

### Versión del producto de 5/10/2021

Nº	Número de artículo	Denominación	Cantidad de montaje	Plazo de entrega
	09 20 71 030-06	manilla	16	10