

33 500 882

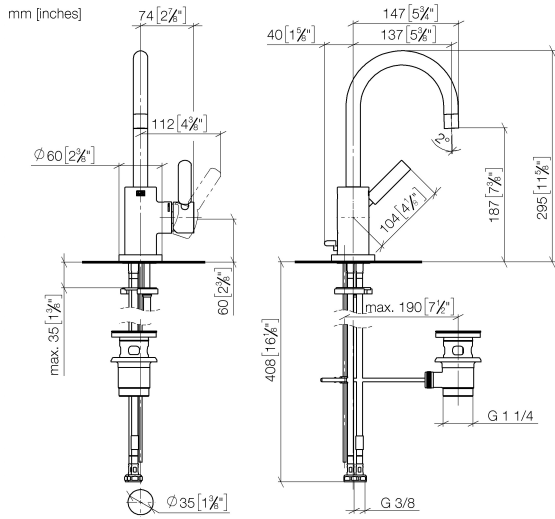


- Saliente 137 mm
- Caño giratorio 360°
- Aireador redondo
- Altura máxima del conjunto 295 mm
- Altura hasta el aireador 187 mm
- Diámetro del orificio 35 mm
- 2x Latiguillo de presión M 8 x 1 enroscado, estanqueidad probada
- Caudal máx. 5,7 l/min
- Sin plomo
- Este producto puede ayudar a un edificio a cumplir con los requisitos de los sistemas de certificación ecológica de edificios: LEED®, BREEAM®, DGNB

Adecuado solo para lavabos con rebosadero.

	Dark Platinum cepillado	33 500 882-99
	Cromo	33 500 882-00
	Platino cepillado	33 500 882-06
	Platino	33 500 882-08
	Dark Chrome	33 500 882-19
	Latón cepillado (Oro 23k)	33 500 882-28
	Negro mate	33 500 882-33
	Bronce cepillado	33 500 882-42
	Champagne cepillado (Oro 22k)	33 500 882-46
	Champagne (Oro 22k)	33 500 882-47
	Cromo cepillado	33 500 882-93

33 500 882



**Diagrama de flujo**



**Códigos y Estándares**

DIN 4109

ISO 3822

Scottish Water  
Byelaws

UK Water Supply  
Regulations

**Ü-Zeichen**



TARA Monomando de lavabo con válvula automática - Dark Platinum cepillado

---

TARA

33 500 882

Certificado

---

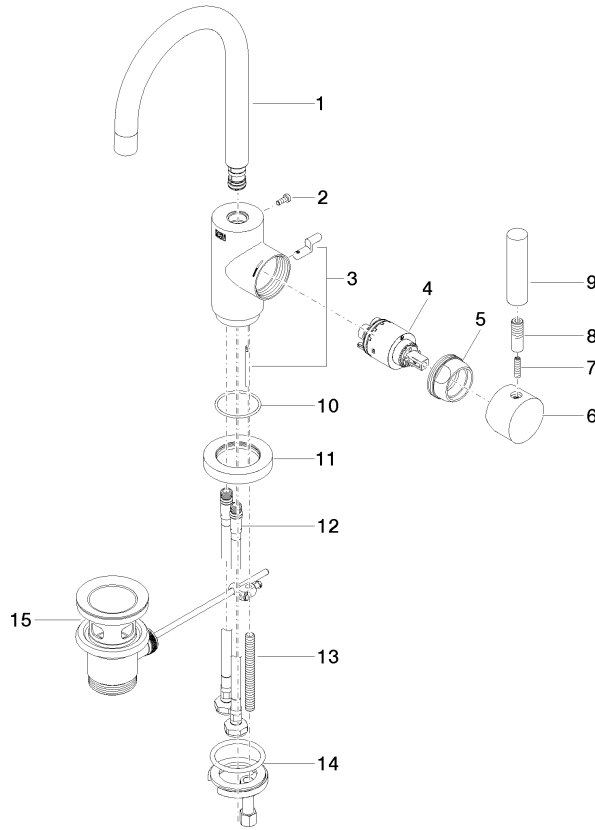
LGA\_38

WRAS\_2212

33 500 882

**Versión del producto de 4/1/2024**

Piezas para otros acabados pueden encontrarse aquí: Cromo





TARA Monomando de lavabo con válvula automática - Dark Platinum cepillado

TARA

33 500 882

**Lista de piezas de recambios**

**Versión del producto de 4/1/2024**

Nº	Número de artículo	Denominación	Cantidad de montaje	Plazo de entrega
	90 28 22 371 00-99	caño	16	30