




## EDITION PRO Monomando de lavabo con válvula automática - Cromo cepillado

33 501 626



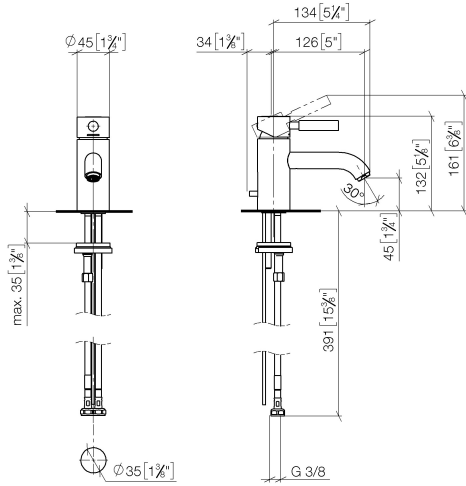
- Saliente 126 mm
- Caño rígido
- Aireador redondo
- Altura máxima del conjunto 132 mm
- Altura hasta el aireador 45 mm
- Diámetro del orificio 35 mm
- 2x Latiguillo de presión M 10 x 1 enroscado, estanqueidad probada
- Caudal máx. 7 l/min
- Sin plomo

Adecuado solo para lavabos con rebosadero.

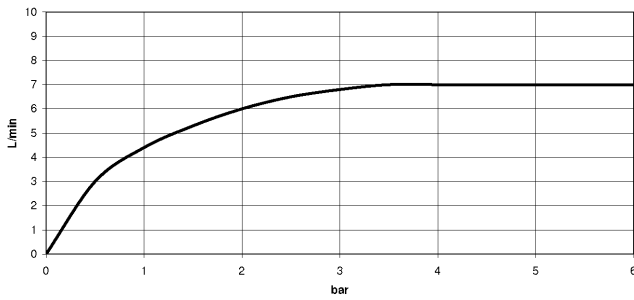
	Cromo cepillado	33 501 626-93
	Cromo	33 501 626-00
	Negro mate	33 501 626-33

**EDITION PRO Monomando de lavabo con válvula automática - Cromo cepillado**

33 501 626  
mm [inches]



**Diagrama de flujo**



**Códigos y Estándares**

DIN 4109

ISO 3822

Scottish Water  
Byelaws

UK Water Supply  
Regulations

**Ü-Zeichen**



EDITION PRO Monomando de lavabo con válvula automática - Cromo  
cepillado

---

33 501 626  
Certificado

---

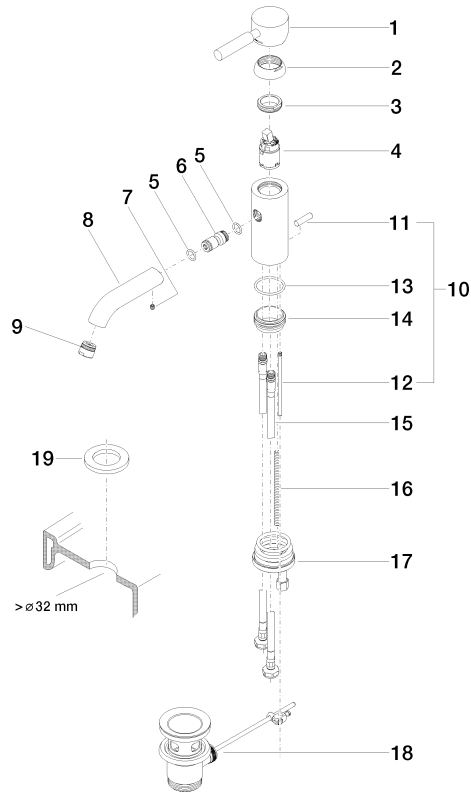
LGA\_9

WRAS\_240502

EDITION PRO Monomando de lavabo con válvula automática - Cromo

33 501 626

Piezas para otros acabados pueden encontrarse aquí:  
Cromo





## EDITION PRO Monomando de lavabo con válvula automática - Cromo cepillado

---

33 501 626

### Lista de piezas de recambios

N°	Número de artículo	Denominación	Cantidad de montaje	Plazo de entrega
	90 20 62 046 00-93	manilla	20	20