

33 501 660



- Saliente 125 mm
- Caño rígido
- Aireador redondo
- Altura máxima del conjunto 133 mm
- Altura hasta el aireador 52 mm
- Diámetro del orificio 35 mm
- 2x Latiguillo de presión M 8 x 1 enroscado, estanqueidad probada
- Caudal máx. 5,7 l/min
- Sin plomo
- Este producto puede ayudar a un edificio a cumplir con los requisitos de los sistemas de certificación ecológica de edificios: LEED®, BREEAM®, DGNB

Adecuado solo para lavabos con rebosadero.

| | | |
|--|-------------------------------|---------------|
|  | Dark Chrome | 33 501 660-19 |
|  | Cromo | 33 501 660-00 |
|  | Platino cepillado | 33 501 660-06 |
|  | Oro claro | 33 501 660-26 |
|  | Oro claro cepillado | 33 501 660-27 |
|  | Negro mate | 33 501 660-33 |
|  | Bronce cepillado | 33 501 660-42 |
|  | Champagne cepillado (Oro 22k) | 33 501 660-46 |
|  | Champagne (Oro 22k) | 33 501 660-47 |
|  | Cromo cepillado | 33 501 660-93 |
|  | Dark Platinum cepillado | 33 501 660-99 |

33 501 660

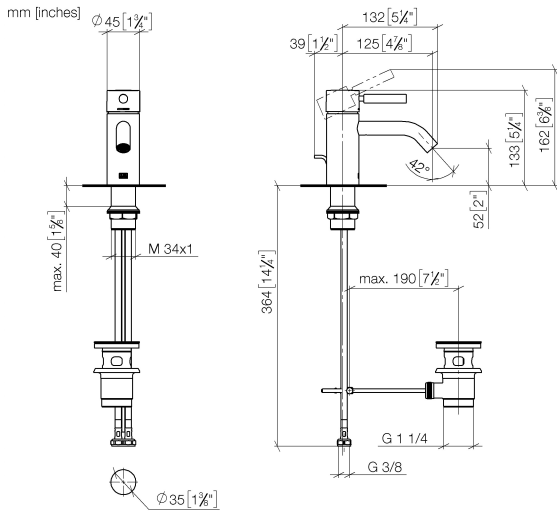


Diagrama de flujo



Códigos y Estándares

EN 817



META Monomando de lavabo con válvula automática - Dark Chrome

META

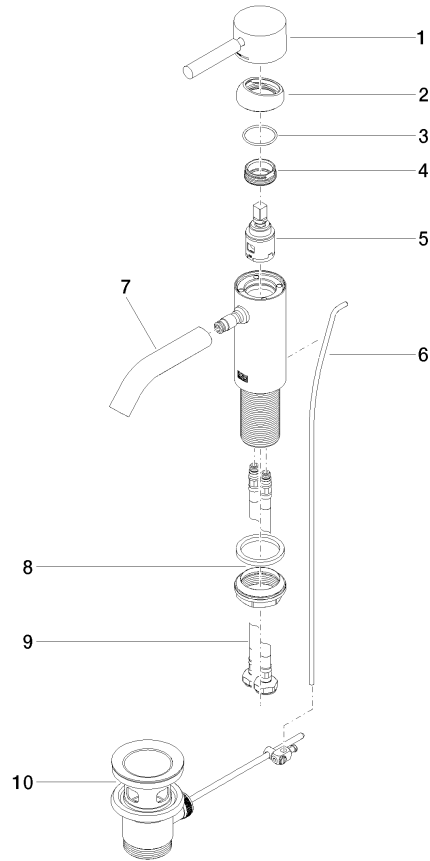
33 501 660

Certificado

DVGW_DW-
6506DN0

33 501 660

Piezas para otros
acabados pueden
encontrarse aquí:
Cromo





33 501 660

Lista de piezas de recambios