

33 501 660

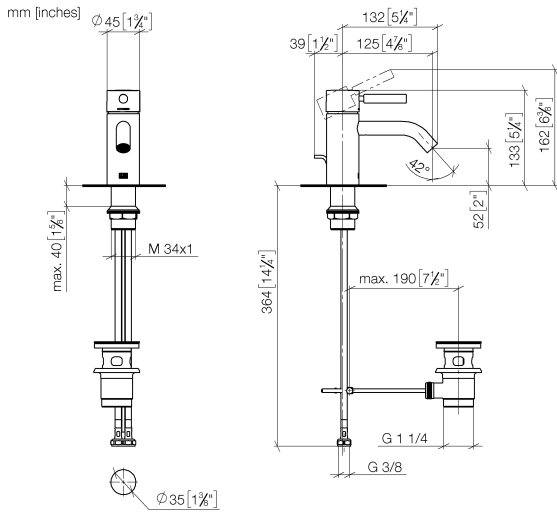


- Saliente 125 mm
- Caño rígido
- Aireador redondo
- Altura máxima del conjunto 133 mm
- Altura hasta el aireador 52 mm
- Diámetro del orificio 35 mm
- 2x Latiguillo de presión M 8 x 1 enroscado, estanqueidad probada
- Caudal máx. 5,7 l/min
- Sin plomo
- Este producto puede ayudar a un edificio a cumplir con los requisitos de los sistemas de certificación ecológica de edificios: LEED®, BREEAM®, DGNB

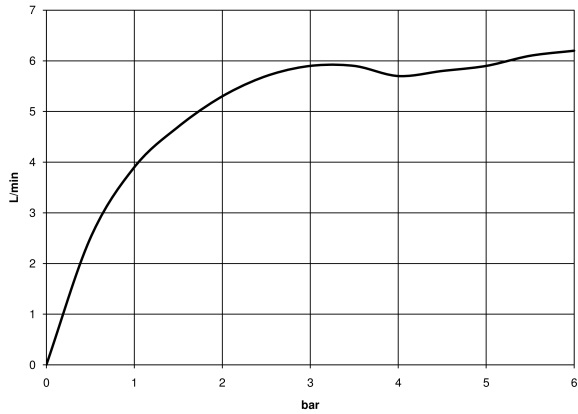
Adecuado solo para lavabos con rebosadero.

	Champagne (Oro 22k)	33 501 660-47
	Cromo	33 501 660-00
	Platino cepillado	33 501 660-06
	Dark Chrome	33 501 660-19
	Oro claro	33 501 660-26
	Oro claro cepillado	33 501 660-27
	Negro mate	33 501 660-33
	Bronce cepillado	33 501 660-42
	Champagne cepillado (Oro 22k)	33 501 660-46
	Cromo cepillado	33 501 660-93
	Dark Platinum cepillado	33 501 660-99

33 501 660



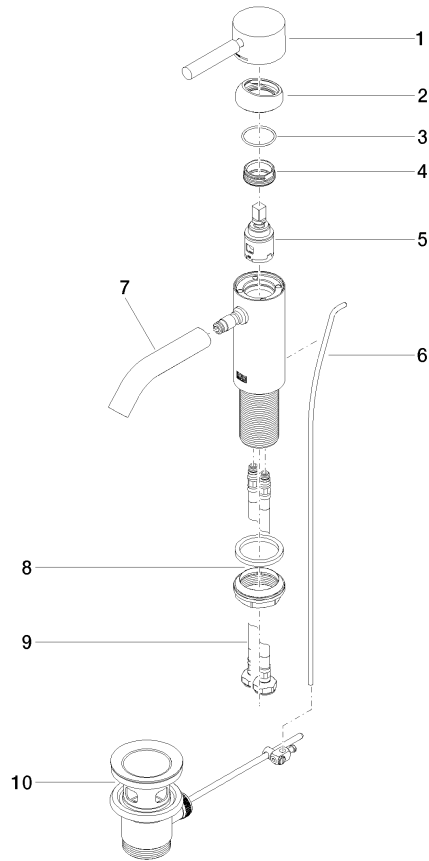
**Diagrama de flujo**



33 501 660

**Versión del producto de 1/23/2020**

Piezas para otros  
acabados pueden  
encontrarse aquí:  
Cromo





33 501 660

## **Lista de piezas de recambios**

**Versión del producto de 1/23/2020**