

33 501 660



- Saliente 125 mm
- Caño rígido
- Aireador redondo
- Altura máxima del conjunto 133 mm
- Altura hasta el aireador 52 mm
- Diámetro del orificio 35 mm
- 2x Latiguillo de presión M 8 x 1 enroscado, estanqueidad probada
- Caudal máx. 5,7 l/min
- Sin plomo
- Este producto puede ayudar a un edificio a cumplir con los requisitos de los sistemas de certificación ecológica de edificios: LEED®, BREEAM®, DGNB

Adecuado solo para lavabos con rebosadero.

	Cromo cepillado	33 501 660-93
	Cromo	33 501 660-00
	Platino cepillado	33 501 660-06
	Dark Chrome	33 501 660-19
	Oro claro	33 501 660-26
	Oro claro cepillado	33 501 660-27
	Negro mate	33 501 660-33
	Bronce cepillado	33 501 660-42
	Champagne cepillado (Oro 22k)	33 501 660-46
	Champagne (Oro 22k)	33 501 660-47
	Dark Platinum cepillado	33 501 660-99

33 501 660

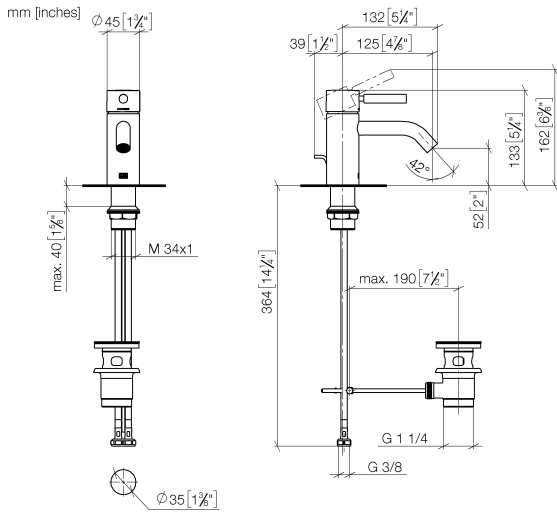


Diagrama de flujo



Códigos y Estándares

DIN 4109

EN 817

ISO 3822

Scottish Water
Byelaws

UK Water Supply
Regulations

Ü-Zeichen



META Monomando de lavabo con válvula automática - Cromo cepillado

META

33 501 660

Certificado

WRAS_2003

LGA_29

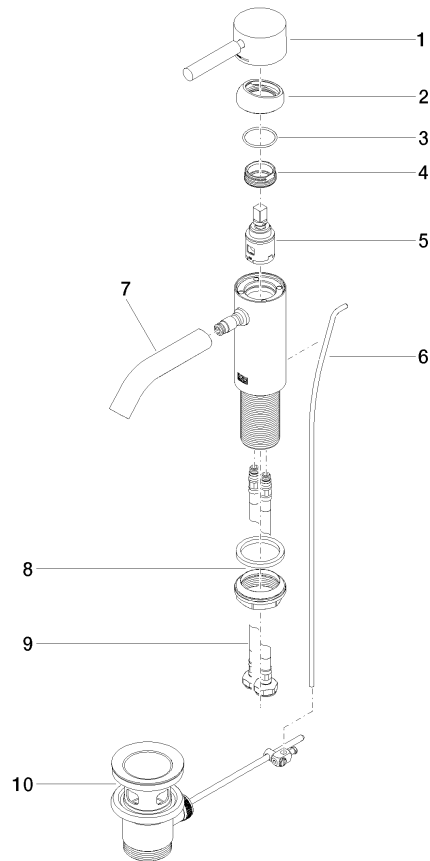
DVGW_DW-
6506DNO

33 501 660

Versión del producto hasta 1/23/2020

Versión del producto de 1/23/2020

Piezas para otros
acabados pueden
encontrarse aquí:
Cromo





META Monomando de lavabo con válvula automática - Cromo cepillado

META

33 501 660

Lista de piezas de recambios

Versión del producto hasta 1/23/2020

Versión del producto de 1/23/2020

N°	Número de artículo	Denominación	Cantidad de montaje	Plazo de entrega
	90 20 66 002 00-93	manilla	11	20