

**META META SLIM Monomando de lavabo con válvula automática -
Champagne cepillado (Oro 22k)**

META

33 501 662



- Saliente 125 mm
- Caño rígido
- Aireador redondo
- Altura máxima del conjunto 134 mm
- Altura hasta el aireador 52 mm
- Diámetro del orificio 35 mm
- 2x Latiguillo de presión M 8 x 1 enroscado, estanqueidad probada
- Caudal máx. 5,7 l/min
- Sin plomo
- Este producto puede ayudar a un edificio a cumplir con los requisitos de los sistemas de certificación ecológica de edificios: LEED®, BREEAM®, DGNB

Adecuado solo para lavabos con rebosadero.

	Champagne cepillado (Oro 22k)	33 501 662-46
	Cromo	33 501 662-00
	Platino cepillado	33 501 662-06
	Platino	33 501 662-08
	Dark Chrome	33 501 662-19
	Oro claro	33 501 662-26
	Oro claro cepillado	33 501 662-27
	Latón cepillado (Oro 23k)	33 501 662-28
	Rojo	33 501 662-29
	Naranja	33 501 662-30
	Verde oscuro	33 501 662-31
	Negro mate	33 501 662-33
	Bronce cepillado	33 501 662-42
	Champagne (Oro 22k)	33 501 662-47
	Cromo cepillado	33 501 662-93
	Dark Platinum cepillado	33 501 662-99

**META META SLIM Monomando de lavabo con válvula automática -
Champagne cepillado (Oro 22k)**

META

33 501 662
mm [inches]

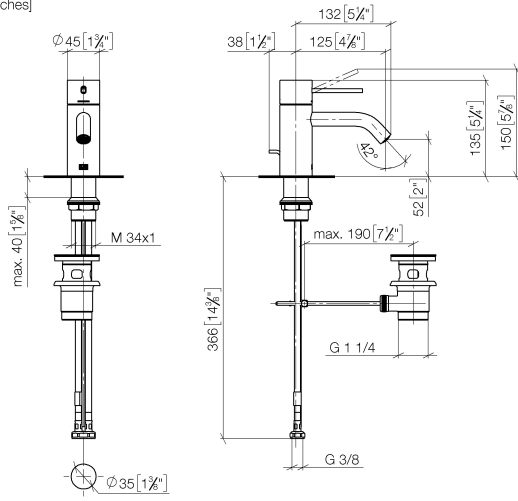


Diagrama de flujo



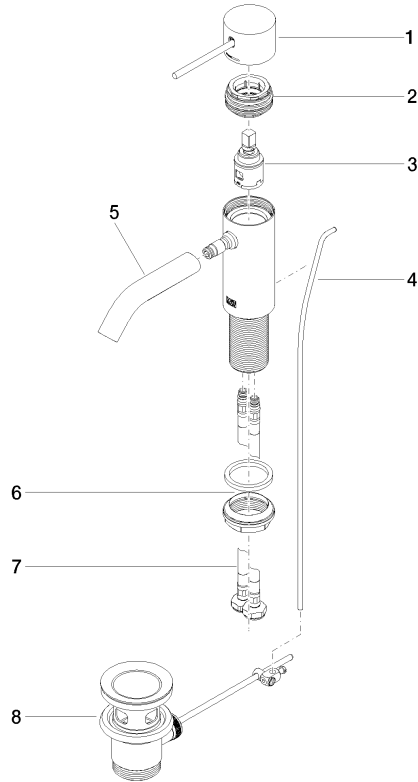
META META SLIM Monomando de lavabo con válvula automática -
Champagne cepillado (Oro 22k)

META

33 501 662

Versión del producto de 10/1/2021

Piezas para otros
acabados pueden
encontrarse aquí:
Cromo





META META SLIM Monomando de lavabo con válvula automática -
Champagne cepillado (Oro 22k)

META

33 501 662

Lista de piezas de recambios

Versión del producto de 10/1/2021