

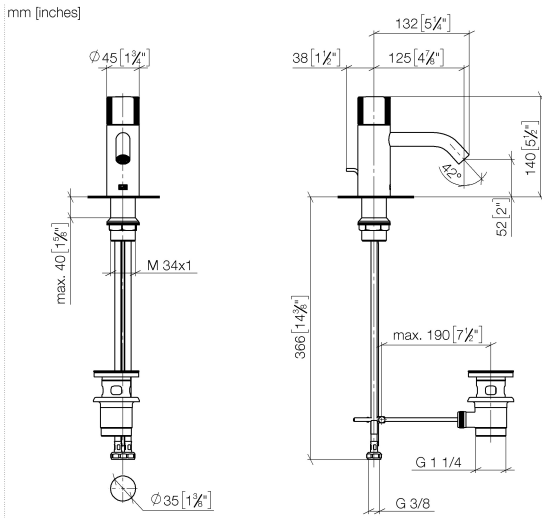
33 501 664



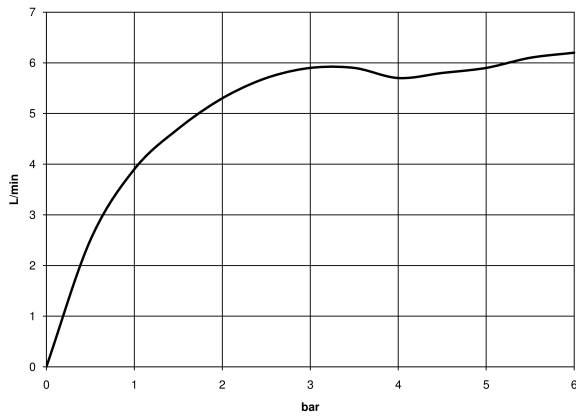
- Saliente 125 mm
- Cartucho progresivo
- Caño rígido
- Aireador redondo
- Altura máxima del conjunto 140 mm
- Altura hasta el aireador 52 mm
- Diámetro del orificio 35 mm
- 2x Latiguillo de presión M 8 x 1 enroscado, estanqueidad probada
- Caudal máx. 5,7 l/min
- Sin plomo
- Este producto puede ayudar a un edificio a cumplir con los requisitos de los sistemas de certificación ecológica de edificios: LEED®, BREEAM®, DGNB

Adecuado solo para lavabos con rebosadero.

33 501 664



**Diagrama de flujo**



**Códigos y Estándares**

DIN 4109

ISO 3822

Scottish Water  
Byelaws

UK Water Supply  
Regulations

**Ü-Zeichen**



META META PURE Monomando de lavabo con válvula automática - Cromo

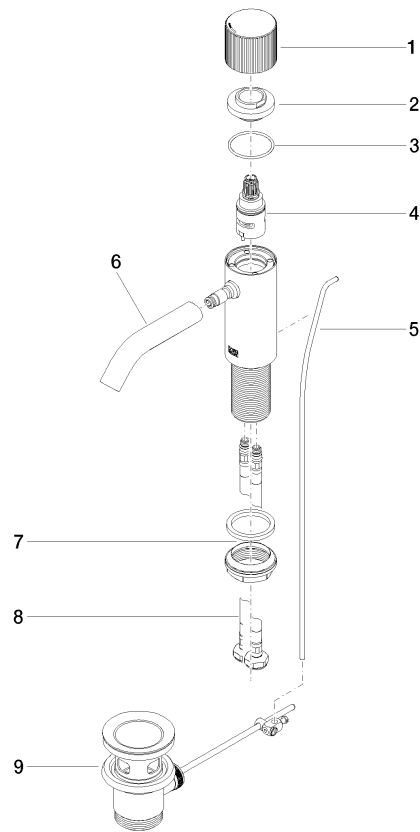
META

33 501 664

Certificado

LGA\_29

WRAS\_2004





## META META PURE Monomando de lavabo con válvula automática - Cromo

META

33 501 664

### Lista de piezas de recambios

N°	Número de artículo	Denominación	Cantidad de montaje	Plazo de entrega
	09 20 66 019-00	manilla	10	10