




EDITION PRO GRANDE Monomando de lavabo con válvula automática - Cromo cepillado

33 502 626



- Saliente 130 mm
- Caño rígido
- Aireador redondo
- Altura máxima del conjunto 142 mm
- Altura hasta el aireador 52 mm
- Diámetro del orificio 35 mm
- 2x Latiguillo de presión M 10 x 1 enroscado, estanqueidad probada
- Caudal máx. 7 l/min
- Sin plomo

Adecuado solo para lavabos con rebosadero.

	Cromo cepillado	33 502 626-93
	Cromo	33 502 626-00
	Negro mate	33 502 626-33

EDITION PRO GRANDE Monomando de lavabo con válvula automática - Cromo cepillado

33 502 626
mm [inches]

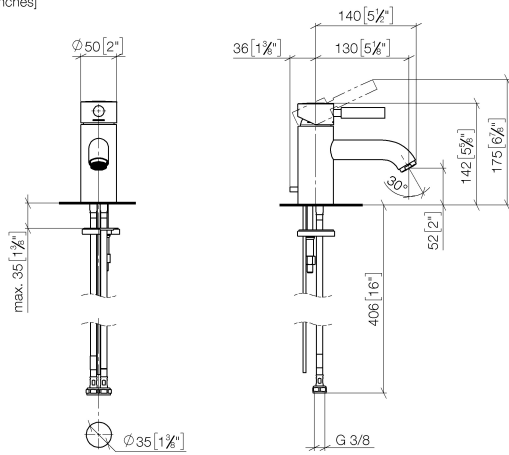
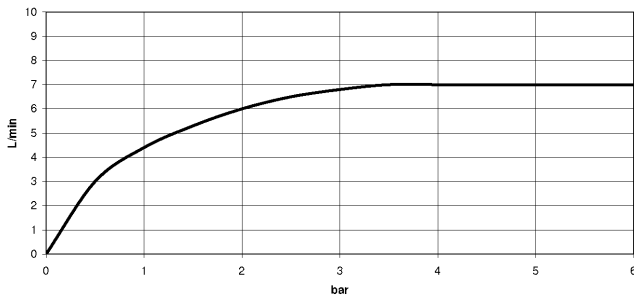


Diagrama de flujo



Códigos y Estándares

DIN 4109

ISO 3822

Scottish Water
Byelaws

UK Water Supply
Regulations

Ü-Zeichen



EDITION PRO GRANDE Monomando de lavabo con válvula automática -
Cromo cepillado

33 502 626
Certificado

LGA_9

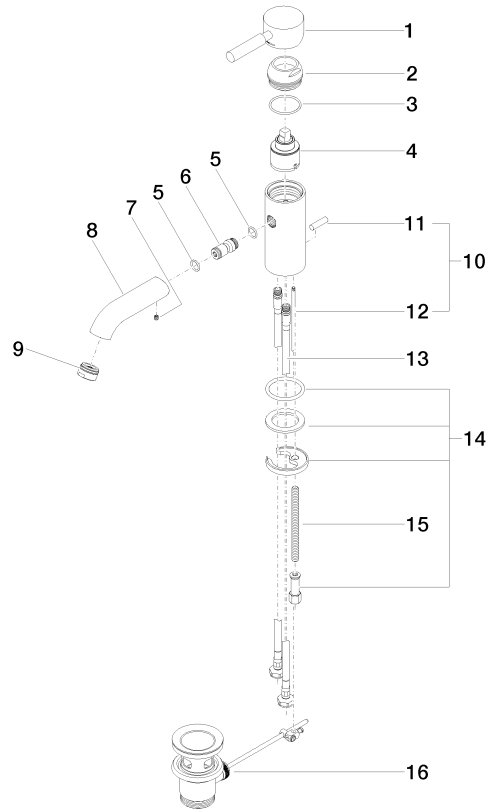
WRAS_1805

WRAS_240602

EDITION PRO GRANDE Monomando de lavabo con válvula automática -
Cromo cepillado

33 502 626

Piezas para otros
acabados pueden
encontrarse aquí:
Cromo





EDITION PRO GRANDE Monomando de lavabo con válvula automática -
Cromo cepillado

33 502 626

Lista de piezas de recambios

N°	Número de artículo	Denominación	Cantidad de montaje	Plazo de entrega
	90 20 62 047 00-93	manilla	17	20