

33 502 660



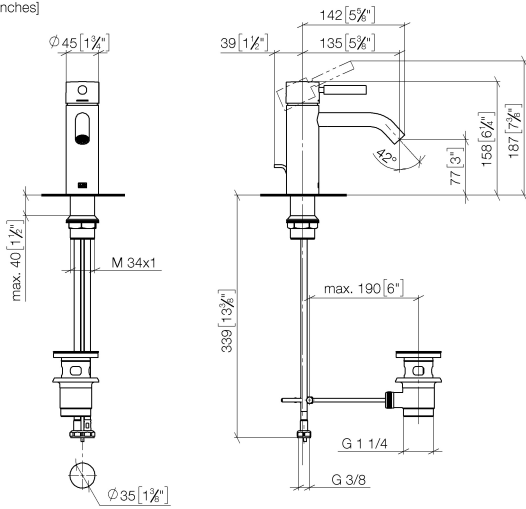
- Saliente 135 mm
- Caño rígido
- Aireador redondo
- Altura máxima del conjunto 158 mm
- Altura hasta el aireador 77 mm
- Diámetro del orificio 35 mm
- 2x Latiguillo de presión M 8 x 1 enroscado, estanqueidad probada
- Caudal máx. 5,7 l/min
- Sin plomo
- Este producto puede ayudar a un edificio a cumplir con los requisitos de los sistemas de certificación ecológica de edificios: LEED®, BREEAM®, DGNB

Adecuado solo para lavabos con rebosadero.

	Negro mate	33 502 660-33
	Cromo	33 502 660-00
	Platino cepillado	33 502 660-06
	Dark Chrome	33 502 660-19
	Oro claro	33 502 660-26
	Oro claro cepillado	33 502 660-27
	Bronce cepillado	33 502 660-42
	Champagne cepillado (Oro 22k)	33 502 660-46
	Champagne (Oro 22k)	33 502 660-47
	Cromo cepillado	33 502 660-93
	Dark Platinum cepillado	33 502 660-99

33 502 660

mm [inches]



**Diagrama de flujo**



**Códigos y Estándares**

DIN 4109

EN 817

ISO 3822

Scottish Water  
Byelaws

UK Water Supply  
Regulations

Ü-Zeichen



META Monomando de lavabo con válvula automática - Negro mate

META

33 502 660

Certificado

WRAS\_2003

LGA\_29

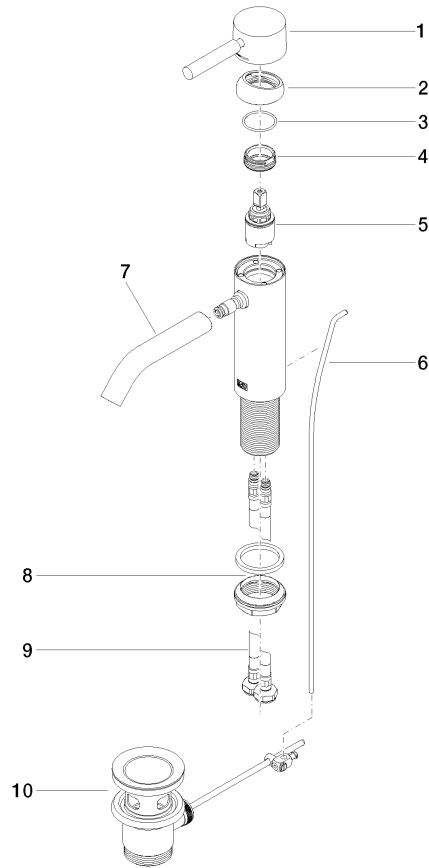
DVGW\_DW-  
6506DNO

33 502 660

Versión del producto hasta 1/23/2020

**Versión del producto de 1/23/2020**

Piezas para otros  
acabados pueden  
encontrarse aquí:  
Cromo





## META Monomando de lavabo con válvula automática - Negro mate

META

33 502 660

### Lista de piezas de recambios

Versión del producto hasta 1/23/2020

### Versión del producto de 1/23/2020

N°	Número de artículo	Denominación	Cantidad de montaje	Plazo de entrega
	90 20 66 002 00-33	manilla	11	30