

33 502 660



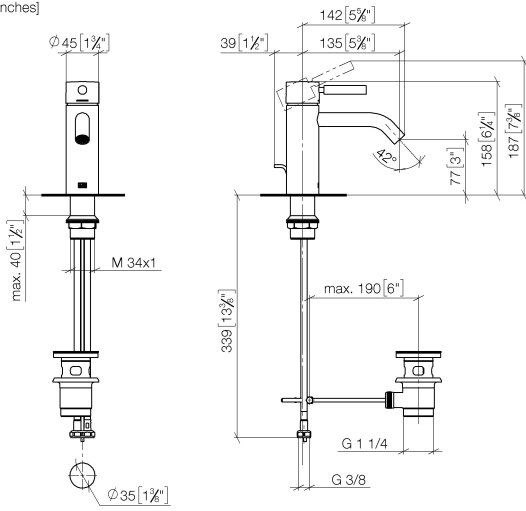
- Saliente 135 mm
- Caño rígido
- Aireador redondo
- Altura máxima del conjunto 158 mm
- Altura hasta el aireador 77 mm
- Diámetro del orificio 35 mm
- 2x Latiguillo de presión M 8 x 1 enroscado, estanqueidad probada
- Caudal máx. 5,7 l/min
- Sin plomo
- Este producto puede ayudar a un edificio a cumplir con los requisitos de los sistemas de certificación ecológica de edificios: LEED®, BREEAM®, DGNB

Adecuado solo para lavabos con rebosadero.

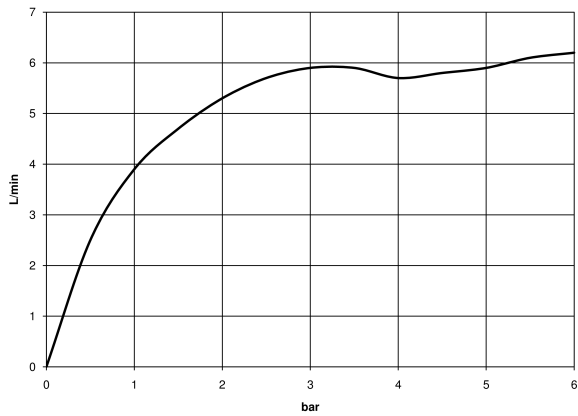
	Dark Platinum cepillado	33 502 660-99
	Cromo	33 502 660-00
	Platino cepillado	33 502 660-06
	Dark Chrome	33 502 660-19
	Oro claro	33 502 660-26
	Oro claro cepillado	33 502 660-27
	Negro mate	33 502 660-33
	Bronce cepillado	33 502 660-42
	Champagne cepillado (Oro 22k)	33 502 660-46
	Champagne (Oro 22k)	33 502 660-47
	Cromo cepillado	33 502 660-93

33 502 660

mm [inches]



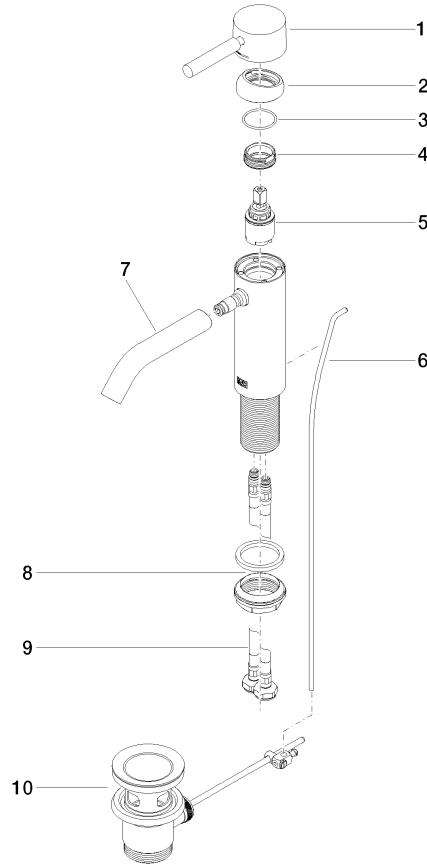
**Diagrama de flujo**



33 502 660

**Versión del producto de 1/23/2020**

Piezas para otros acabados pueden encontrarse aquí: Cromo





## META Monomando de lavabo con válvula automática - Dark Platinum cepillado

META

33 502 660

### Lista de piezas de recambios

Versión del producto de 1/23/2020

Nº	Número de artículo	Denominación	Cantidad de montaje	Plazo de entrega
	90 20 66 002 00-99	manilla	11	30