

33 502 782

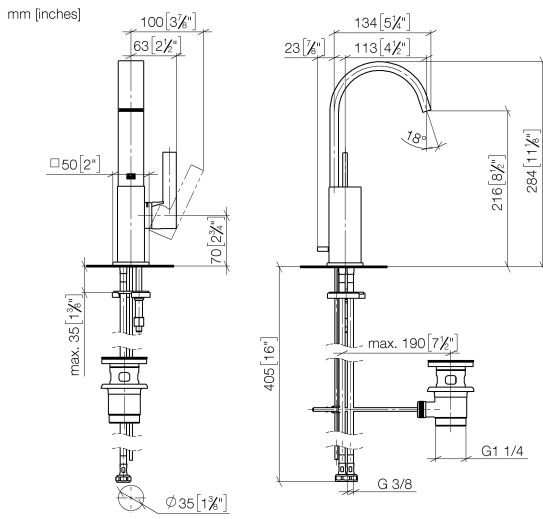


- Saliente 113 mm
- Caño rígido
- Aireador rectangular
- Altura máxima del conjunto 284 mm
- Altura hasta el aireador 216 mm
- Diámetro del orificio 35 mm
- 2x Latiguillo de presión M 10 x 1 enroscado, estanqueidad probada
- Caudal máx. 5,7 l/min
- Sin plomo
- Este producto puede ayudar a un edificio a cumplir con los requisitos de los sistemas de certificación ecológica de edificios: LEED®, BREEAM®, DGNB

Adecuado solo para lavabos con rebosadero.

	Dark Chrome	33 502 782-19
	Cromo	33 502 782-00
	Platino cepillado	33 502 782-06
	Platino	33 502 782-08
	Latón cepillado (Oro 23k)	33 502 782-28
	Champagne cepillado (Oro 22k)	33 502 782-46
	Champagne (Oro 22k)	33 502 782-47
	Dark Platinum cepillado	33 502 782-99

33 502 782



**Diagrama de flujo**



**Códigos y Estándares**

DIN 4109

Executive Order  
no. 1007

ISO 3822

Ü-Zeichen



MEM Monomando de lavabo con válvula automática - Dark Chrome

MEM

33 502 782

Certificado

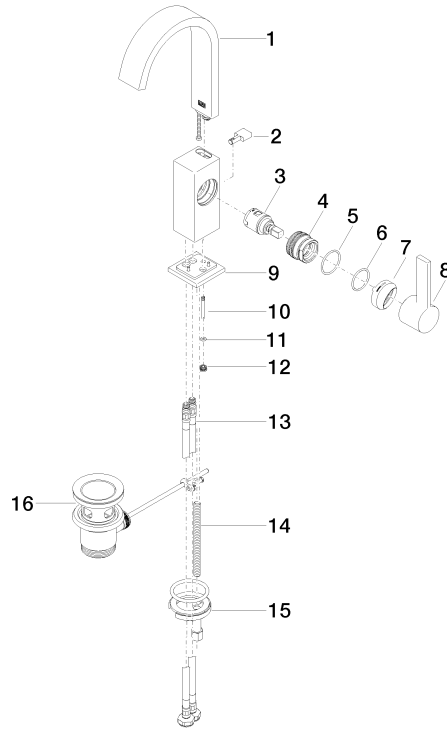
LGA\_28

GDV\_0400

33 502 782

**Versión del producto de 9/1/2022**

Piezas para otros  
acabados pueden  
encontrarse aquí:  
Cromo





MEM Monomando de lavabo con válvula automática - Dark Chrome

MEM

33 502 782

**Lista de piezas de recambios**

**Versión del producto de 9/1/2022**

Nº	Número de artículo	Denominación	Cantidad de montaje	Plazo de entrega
	90 28 22 365 10-19	caño	17	20