

LISSÉ Monomando de lavabo con base elevada con válvula automática - Dark Chrome


LISSÉ

33 506 845

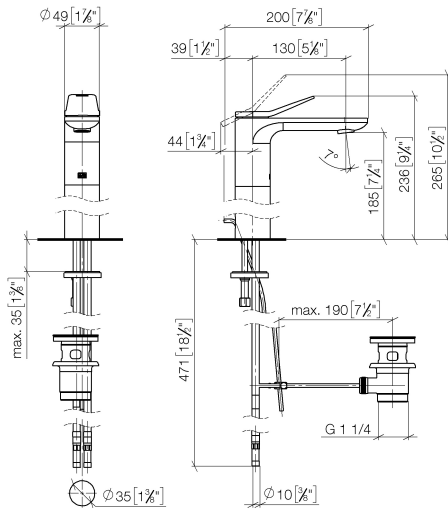


- Saliente 130 mm
- Caño rígido
- Aireador redondo
- Altura máxima del conjunto 236 mm
- Altura hasta el aireador 185 mm
- Diámetro del orificio 35 mm
- 2x Latiguillo de presión M 8 x 1 enroscado, estanqueidad probada
- Caudal máx. 5,7 l/min
- Sin plomo
- Este producto puede ayudar a un edificio a cumplir con los requisitos de los sistemas de certificación ecológica de edificios: LEED®, BREEAM®, DGNB

Adecuado solo para lavabos con rebosadero.

	Dark Chrome	33 506 845-19
	Cromo	33 506 845-00
	Platino cepillado	33 506 845-06
	Negro mate	33 506 845-33
	Cromo cepillado	33 506 845-93
	Dark Platinum cepillado	33 506 845-99

33 506 845  
mm [inches]



**Diagrama de flujo**



**Códigos y Estándares**

DIN 4109

Executive Order  
no. 1007

ISO 3822

Ü-Zeichen



LISSÉ Monomando de lavabo con base elevada con válvula automática - Dark  
Chrome

---

LISSÉ

33 506 845  
Certificado

---

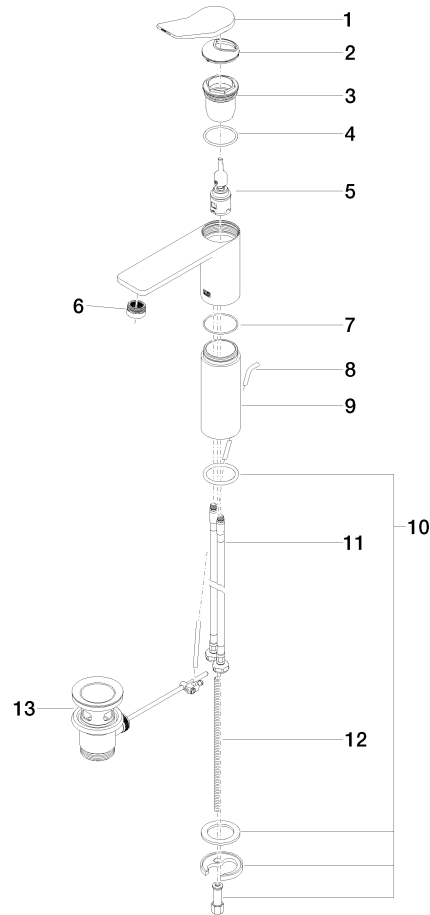
GDV\_0400

LGA\_29

33 506 845

**Versión del producto de 5/1/2021**

Piezas para otros  
acabados pueden  
encontrarse aquí:  
Cromo





LISSÉ Monomando de lavabo con base elevada con válvula automática - Dark Chrome

LISSÉ

33 506 845

## Lista de piezas de recambios

Versión del producto de 5/1/2021

Nº	Número de artículo	Denominación	Cantidad de montaje	Plazo de entrega
	90 20 84 020 00-19	manilla	14	20