

LISSÉ Monomando de lavabo con base elevada con válvula automática - Cromo cepillado




LISSÉ

33 506 845



- Saliente 130 mm
- Caño rígido
- Aireador redondo
- Altura máxima del conjunto 236 mm
- Altura hasta el aireador 185 mm
- Diámetro del orificio 35 mm
- 2x Latiguillo de presión M 8 x 1 enroscado, estanqueidad probada
- Caudal máx. 5,7 l/min
- Sin plomo
- Este producto puede ayudar a un edificio a cumplir con los requisitos de los sistemas de certificación ecológica de edificios: LEED®, BREEAM®, DGNB

Adecuado solo para lavabos con rebosadero.

	Cromo cepillado	33 506 845-93
	Cromo	33 506 845-00
	Platino cepillado	33 506 845-06
	Dark Chrome	33 506 845-19
	Oro claro cepillado	33 506 845-27
	Negro mate	33 506 845-33
	Dark Platinum cepillado	33 506 845-99

33 506 845
mm [inches]

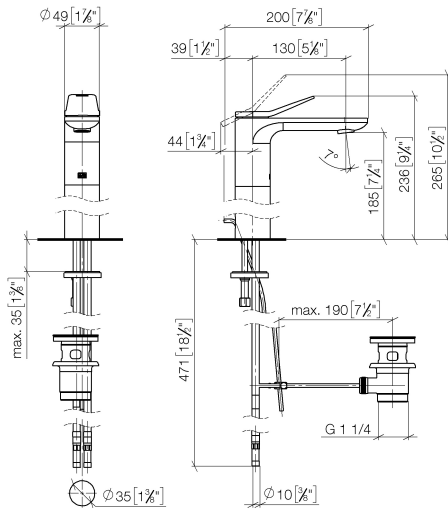


Diagrama de flujo



Códigos y Estándares

DIN 4109	Executive Order no. 1007	ISO 3822	Scottish Water Byelaws
UK Water Supply Regulations	Ü-Zeichen		



LISSÉ Monomando de lavabo con base elevada con válvula automática -
Cromo cepillado

LISSÉ

33 506 845
Certificado

WRAS_1906

GDV_0400

LGA_29

LISSÉ Monomando de lavabo con base elevada con válvula automática -
Cromo cepillado

LISSÉ

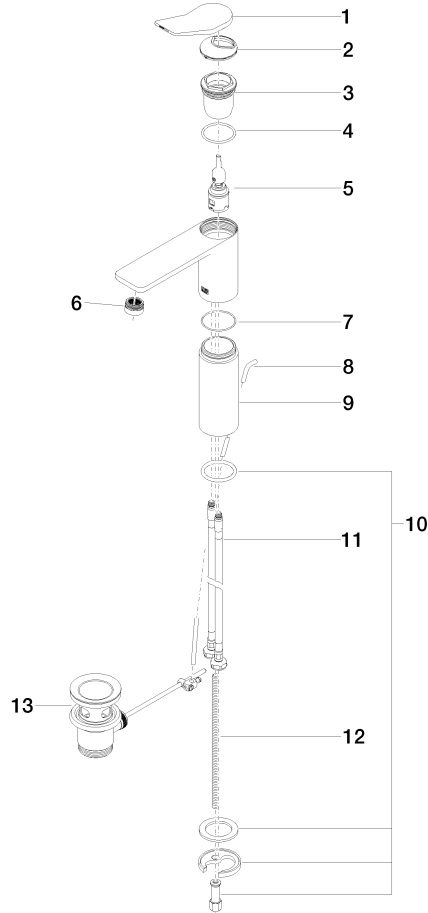
33 506 845

Versión del producto de 3/9/2016 a 10/31/2018

Versión del producto de 10/31/2018 a 5/3/2021

Versión del producto de 5/1/2021

Piezas para otros
acabados pueden
encontrarse aquí:
Cromo





LISSÉ Monomando de lavabo con base elevada con válvula automática -
Cromo cepillado

LISSÉ

33 506 845

Lista de piezas de recambios

Versión del producto de 3/9/2016 a 10/31/2018

Versión del producto de 10/31/2018 a 5/3/2021

Versión del producto de 5/1/2021

Nº	Número de artículo	Denominación	Cantidad de montaje	Plazo de entrega
	90 20 84 020 00-93	manilla	14	20