

33 507 670



- Saliente 105 mm
- Caño rígido
- Aireador rectangular
- Altura máxima del conjunto 149 mm
- Altura hasta el aireador 80 mm
- Diámetro del orificio 35 mm
- Roseta Ø 52 mm opcional
- Cartucho progresivo
- 2x Latiguillo de presión M 10 x 1 enroscado, estanqueidad probada
- Caudal máx. 7 l/min
- Sin plomo
- Este producto puede ayudar a un edificio a cumplir con los requisitos de los sistemas de certificación ecológica de edificios: LEED®, BREEAM®, DGNB

Adecuado solo para lavabos con rebosadero.

	Cromo cepillado	33 507 670-93
	Cromo	33 507 670-00
	Platino cepillado	33 507 670-06
	Platino	33 507 670-08
	Latón cepillado (Oro 23k)	33 507 670-28
	Dark Platinum cepillado	33 507 670-99

33 507 670

mm [inches]

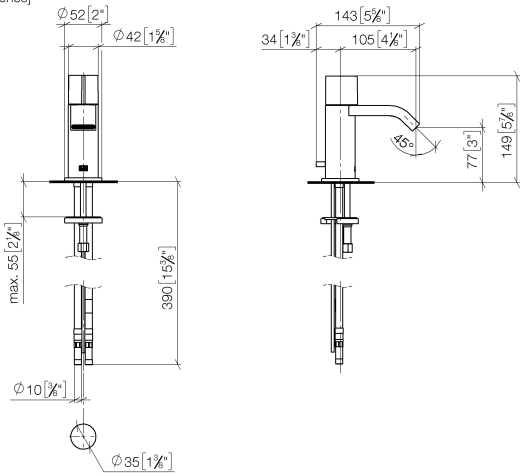
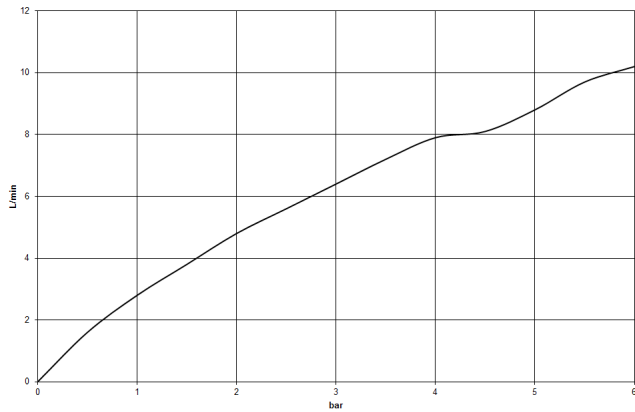


Diagrama de flujo



Códigos y Estándares

DIN 4109

EN 817

Executive Order
no. 1007

ISO 3822

Ü-Zeichen

VA-Zeichen



IMO Monomando de lavabo con válvula automática - Cromo cepillado

IMO

33 507 670

Certificado

GDV_0400

LGA_19

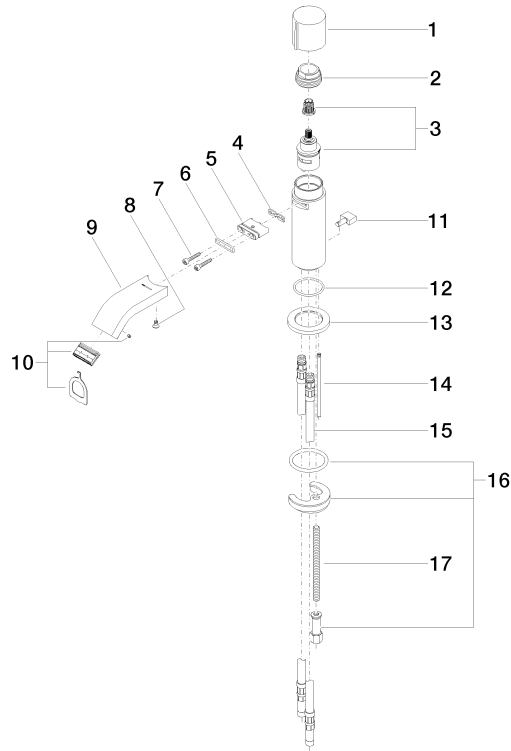
ETA_19

33 507 670

Versión del producto hasta 5/10/2021

Versión del producto de 5/10/2021

Piezas para otros
acabados pueden
encontrarse aquí:
Cromo



18 Revisión 04.11.01.201.00-1



IMO Monomando de lavabo con válvula automática - Cromo cepillado

IMO

33 507 670

Lista de piezas de recambios

Versión del producto hasta 5/10/2021

Versión del producto de 5/10/2021

N°	Número de artículo	Denominación	Cantidad de montaje	Plazo de entrega
	09 20 67 001-93	manilla	20	20