

33 513 882

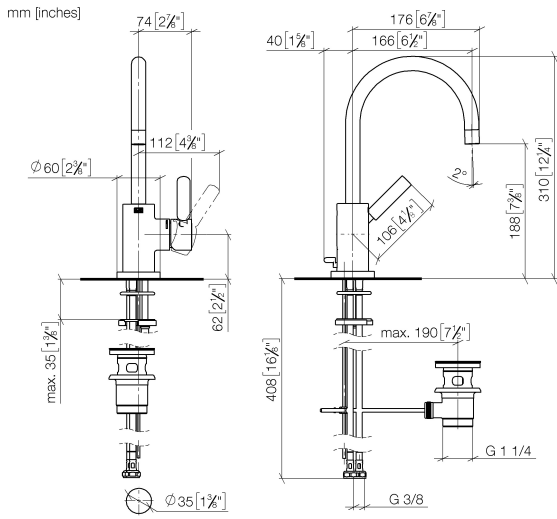


- Saliente 166 mm
- Caño giratorio 360°
- Aireador redondo
- Altura máxima del conjunto 310 mm
- Altura hasta el aireador 188 mm
- Diámetro del orificio 35 mm
- 2x Latiguillo de presión M 8 x 1 enroscado, estanqueidad probada
- Caudal máx. 5,7 l/min
- Sin plomo
- Este producto puede ayudar a un edificio a cumplir con los requisitos de los sistemas de certificación ecológica de edificios: LEED®, BREEAM®, DGNB

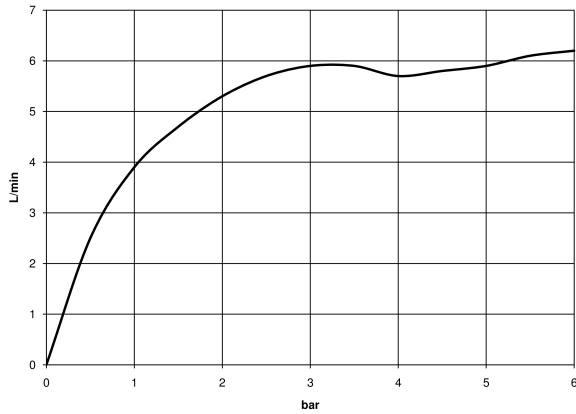
Adecuado solo para lavabos con rebosadero.

|  |                               |               |
|--|-------------------------------|---------------|
|    | Cromo cepillado               | 33 513 882-93 |
|    | Cromo                         | 33 513 882-00 |
|    | Platino cepillado             | 33 513 882-06 |
|    | Platino                       | 33 513 882-08 |
|    | Dark Chrome                   | 33 513 882-19 |
|    | Latón cepillado (Oro 23k)     | 33 513 882-28 |
|    | Negro mate                    | 33 513 882-33 |
|    | Bronce cepillado              | 33 513 882-42 |
|    | Champagne cepillado (Oro 22k) | 33 513 882-46 |
|   | Champagne (Oro 22k)           | 33 513 882-47 |
|  | Dark Platinum cepillado       | 33 513 882-99 |

33 513 882



**Diagrama de flujo**



**Códigos y Estándares**

DIN 4109

ISO 3822

Scottish Water  
Byelaws

UK Water Supply  
Regulations

**Ü-Zeichen**



TARA Monomando de lavabo con válvula automática - Cromo cepillado

TARA

33 513 882

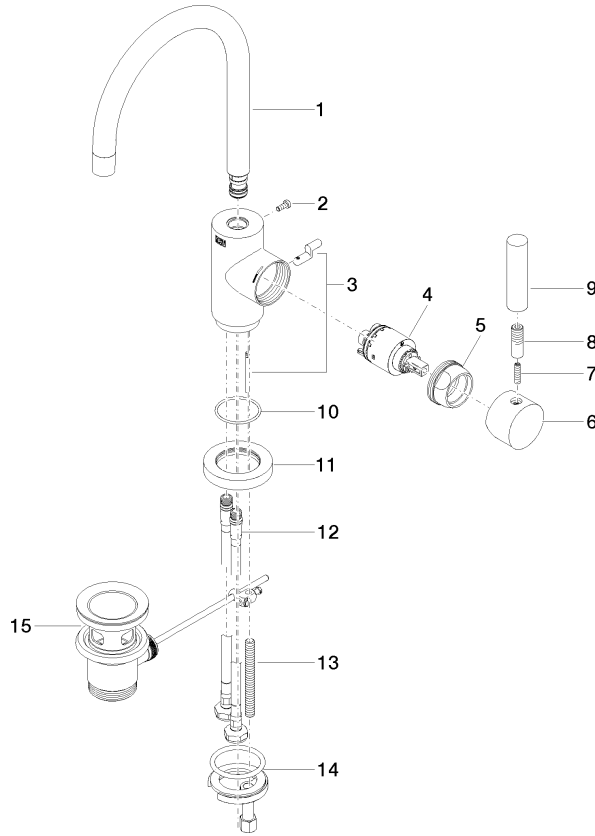
Certificado

LGA\_38

WRAS\_2212

33 513 882

Versión del producto de 4/1/2024





TARA Monomando de lavabo con válvula automática - Cromo cepillado

TARA

33 513 882

**Lista de piezas de recambios**

**Versión del producto de 4/1/2024**

| N° | Número de artículo | Denominación | Cantidad de montaje | Plazo de entrega |
|----|--------------------|--------------|---------------------|------------------|
|    | 90 28 22 372 00-93 | caño         | 16                  | 20               |