

33 513 882



- Saliente 166 mm
- Caño giratorio 360°
- Aireador redondo
- Altura máxima del conjunto 310 mm
- Altura hasta el aireador 188 mm
- Diámetro del orificio 35 mm
- 2x Latiguillo de presión M 8 x 1 enroscado, estanqueidad probada
- Caudal máx. 5,7 l/min
- Sin plomo
- Este producto puede ayudar a un edificio a cumplir con los requisitos de los sistemas de certificación ecológica de edificios: LEED®, BREEAM®, DGNB

Adecuado solo para lavabos con rebosadero.

	Dark Platinum cepillado	33 513 882-99
	Cromo	33 513 882-00
	Platino cepillado	33 513 882-06
	Platino	33 513 882-08
	Dark Chrome	33 513 882-19
	Latón cepillado (Oro 23k)	33 513 882-28
	Negro mate	33 513 882-33
	Bronce cepillado	33 513 882-42
	Champagne cepillado (Oro 22k)	33 513 882-46
	Champagne (Oro 22k)	33 513 882-47
	Cromo cepillado	33 513 882-93

33 513 882

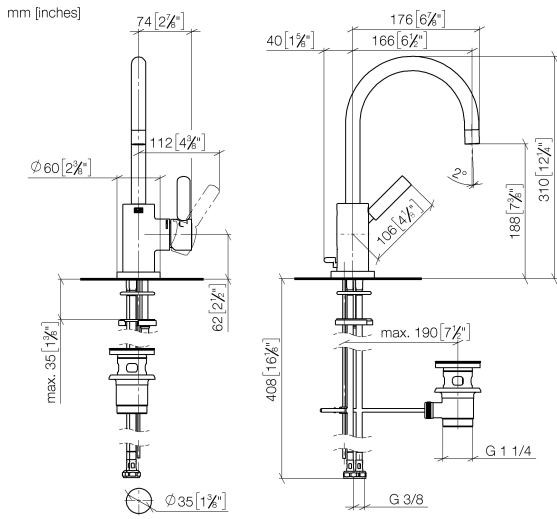


Diagrama de flujo



Códigos y Estándares

DIN 4109

ISO 3822

Scottish Water
Byelaws

UK Water Supply
Regulations

Ü-Zeichen



TARA Monomando de lavabo con válvula automática - Dark Platinum cepillado

TARA

33 513 882

Certificado

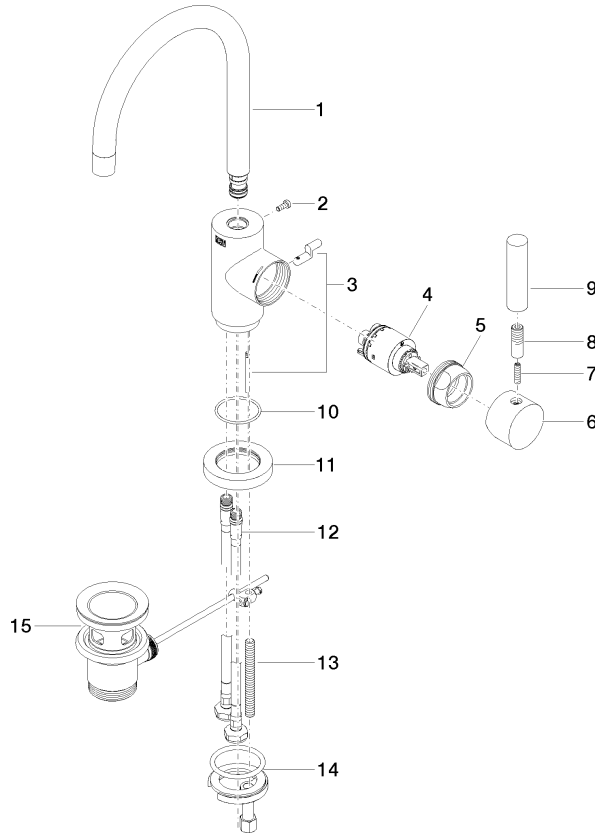
LGA_38

WRAS_2212

33 513 882

Versión del producto de 4/1/2024

Piezas para otros acabados pueden encontrarse aquí:
Cromo





TARA Monomando de lavabo con válvula automática - Dark Platinum cepillado

TARA

33 513 882

Lista de piezas de recambios

Versión del producto de 4/1/2024

N°	Número de artículo	Denominación	Cantidad de montaje	Plazo de entrega
	90 28 22 372 00-99	caño	16	30