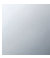




33 521 670



- Saliente 130 mm
- Caño rígido
- Aireador rectangular
- Altura máxima del conjunto 154 mm
- Altura hasta el aireador 80 mm
- Diámetro del orificio 35 mm
- 2x Latiguillo de presión M 10 x 1 enroscado, estanqueidad probada
- Caudal máx. 7 l/min
- Sin plomo
- Este producto puede ayudar a un edificio a cumplir con los requisitos de los sistemas de certificación ecológica de edificios: LEED®, BREEAM®, DGNB

	Cromo	33 521 670-00
	Platino cepillado	33 521 670-06
	Cromo cepillado	33 521 670-93

33 521 670

mm [inches]

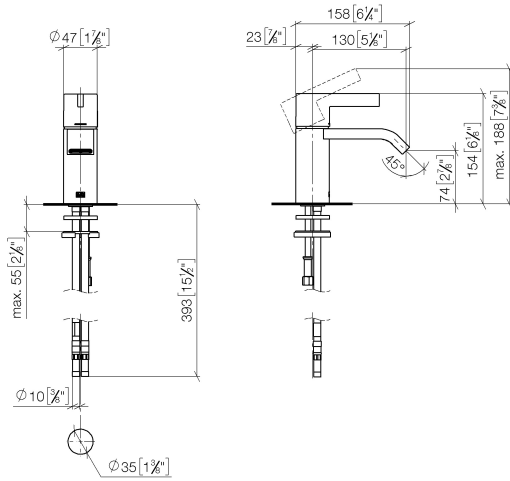


Diagrama de flujo



Certificado

WRAS_1806010.

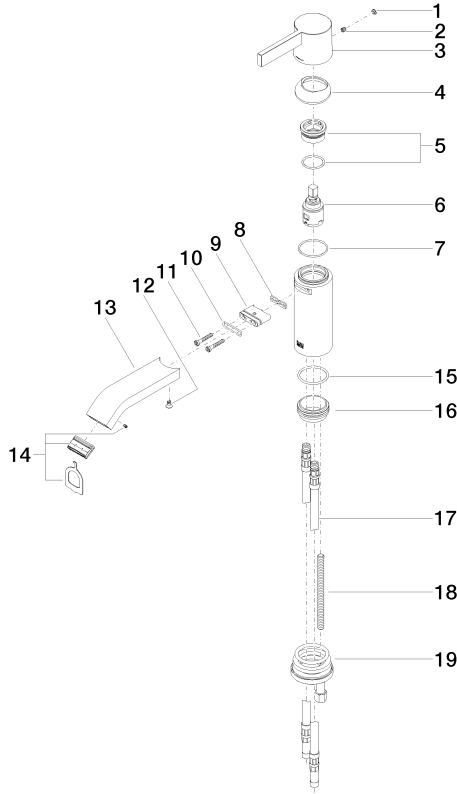
ETA_19965.

LGA_19485.

GDV_0400311.

WRAS_240202005.

33 521 670



Lista de piezas de recambios

N°	Número de artículo	Denominación	Cantidad de montaje	Plazo de entrega
1	90 31 20 087 00-00	tapón	1	10
2	90 31 11 030 00 90	varilla	1	2
3	09 20 67 003-00	manilla	1	10
4	09 28 30 019-00	funda	1	10
5	90 23 10 066 00 90	tuerca	1	2
6	90 15 05 042 00 90	cartucho	1	2
7	09 14 10 102 90	sello	1	2
8	09 14 03 131 90	sello	1	2
9	09 11 03 061 90	racor	1	2
10	09 14 10 053 90	sello	1	2
11	09 30 30 084 90	tornillo	2	2
12	09 30 30 116 90	tornillo	1	2
13	09 28 22 239-00	caño	1	10
14	90 29 03 045 00 90	mezclador de aire	1	2
15	09 14 10 119 90	sello	1	2
16	09 28 10 109-07	anillo	1	30
17	04 30 04 016 00 90	manguera	2	60
18	09 31 11 012 90	varilla	1	2
19	04 30 11 085 88 90	juego de fijación	1	2