

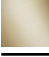



33 521 705



- Saliente 173 mm
- Caño rígido
- Salida rectangular con 40 chorros individuales
- Altura máxima del conjunto 226 mm
- Base de 56 x 52mm
- Altura hasta el aireador 212 mm
- Diámetro del orificio 35 mm
- 2x Latiguillo de presión M 8 x 1 enroscado, estanqueidad probada
- Caudal máx. 4 l/min
- Sin plomo
- Este producto puede ayudar a un edificio a cumplir con los requisitos de los sistemas de certificación ecológica de edificios: LEED®, BREEAM®, DGNB

| | | |
|--|-------------------------------|---------------|
|  | Platino cepillado | 33 521 705-06 |
|  | Cromo | 33 521 705-00 |
|  | Dark Chrome | 33 521 705-19 |
|  | Champagne cepillado (Oro 22k) | 33 521 705-46 |
|  | Champagne (Oro 22k) | 33 521 705-47 |
|  | Dark Platinum cepillado | 33 521 705-99 |

33 521 705

mm [inches]

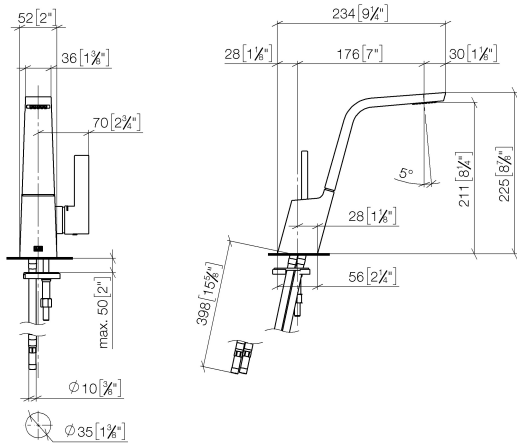
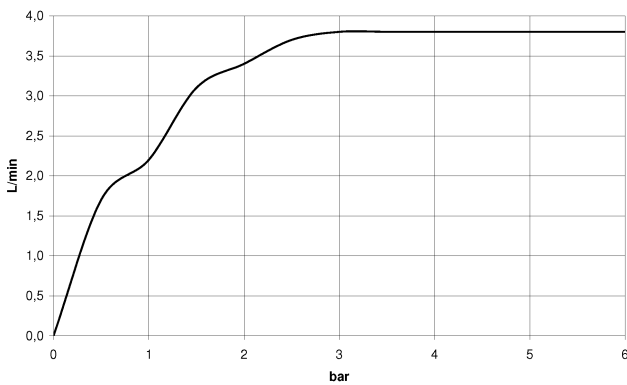


Diagrama de flujo



Códigos y Estándares

| | | | |
|--------------------------------|-----------------------------|----------|---------------------------|
| DIN 4109 | Executive Order no. 1007 | ISO 3822 | Scottish Water Byelaws |
| UK Water Supply Regulations | Ü-Zeichen | | |



CL.1 Monomando de lavabo sin válvula - Platino cepillado

CL.1

33 521 705

Certificado

LGA_28

WRAS_1612

GDV_0400

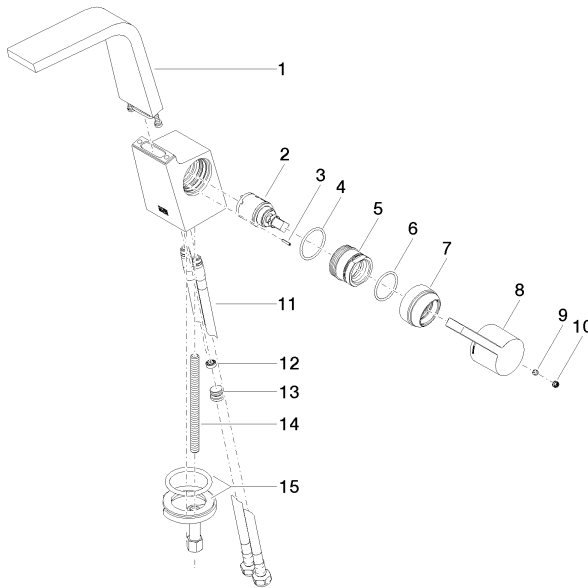
33 521 705

Versión del producto de 3/9/2015 a 5/15/2020

Versión del producto de 5/15/2020 a 5/10/2021

Versión del producto de 5/10/2021

Piezas para otros
acabados pueden
encontrarse aquí:
Cromo





CL.1 Monomando de lavabo sin válvula - Platino cepillado

CL.1

33 521 705

Lista de piezas de recambios

Versión del producto de 3/9/2015 a 5/15/2020

Versión del producto de 5/15/2020 a 5/10/2021

Versión del producto de 5/10/2021

| Nº | Número de artículo | Denominación | Cantidad de montaje | Plazo de entrega |
|----|--------------------|--------------|---------------------|------------------|
| | 90 11 70 001 00-06 | caño | 16 | 10 |