







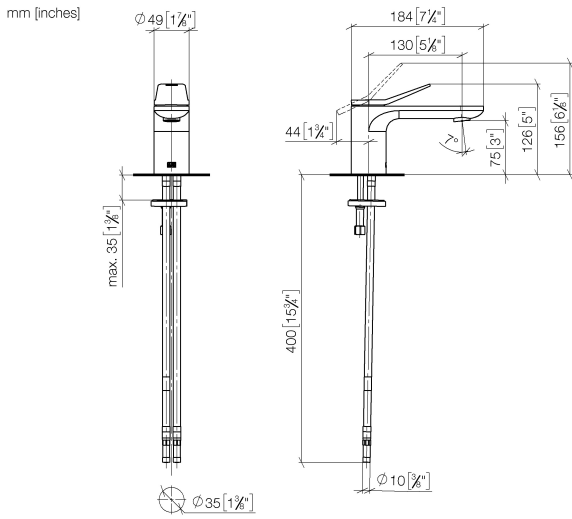
33 521 845



- Saliente 130 mm
- Caño rígido
- Aireador redondo
- Altura máxima del conjunto 127 mm
- Altura hasta el aireador 75 mm
- Diámetro del orificio 35 mm
- 2x Latiguillo de presión M 8 x 1 enroscado, estanqueidad probada
- Caudal máx. 5,7 l/min
- Sin plomo
- Este producto puede ayudar a un edificio a cumplir con los requisitos de los sistemas de certificación ecológica de edificios: LEED®, BREEAM®, DGNB

	Platino cepillado	33 521 845-06
	Cromo	33 521 845-00
	Dark Chrome	33 521 845-19
	Negro mate	33 521 845-33
	Cromo cepillado	33 521 845-93
	Dark Platinum cepillado	33 521 845-99

33 521 845



**Diagrama de flujo**



**Códigos y Estándares**

DIN 4109	Executive Order no. 1007	ISO 3822	Scottish Water Byelaws
UK Water Supply Regulations	Ü-Zeichen		



LISSÉ Monomando de lavabo sin válvula - Platino cepillado

LISSÉ

33 521 845

Certificado

WRAS\_1906

GDV\_0400

LGA\_29

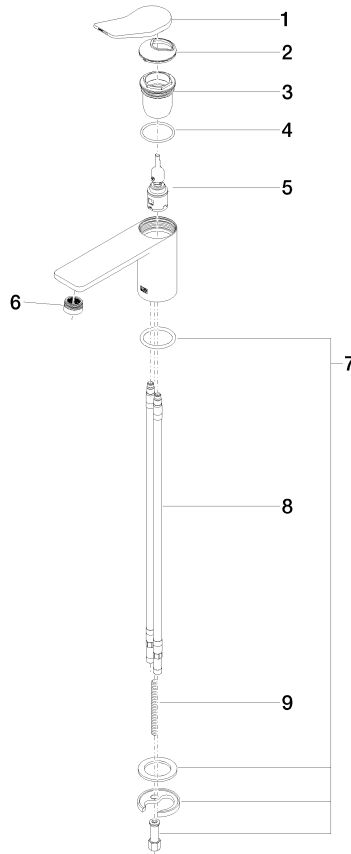
33 521 845

Versión del producto de 3/9/2016 a 10/31/2018

Versión del producto de 10/31/2018 a 5/3/2021

**Versión del producto de 5/3/2021**

Piezas para otros  
acabados pueden  
encontrarse aquí:  
Cromo





## LISSÉ Monomando de lavabo sin válvula - Platino cepillado

LISSÉ

33 521 845

### Lista de piezas de recambios

Versión del producto de 3/9/2016 a 10/31/2018

Versión del producto de 10/31/2018 a 5/3/2021

### Versión del producto de 5/3/2021

Nº	Número de artículo	Denominación	Cantidad de montaje	Plazo de entrega
	90 20 84 020 00-06	manilla	10	10