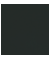







33 521 845



- Saliente 130 mm
- Caño rígido
- Aireador redondo
- Altura máxima del conjunto 127 mm
- Altura hasta el aireador 75 mm
- Diámetro del orificio 35 mm
- 2x Latiguillo de presión M 8 x 1 enroscado, estanqueidad probada
- Caudal máx. 5,7 l/min
- Sin plomo
- Este producto puede ayudar a un edificio a cumplir con los requisitos de los sistemas de certificación ecológica de edificios: LEED®, BREEAM®, DGNB

	Negro mate	33 521 845-33
	Cromo	33 521 845-00
	Platino cepillado	33 521 845-06
	Dark Chrome	33 521 845-19
	Cromo cepillado	33 521 845-93
	Dark Platinum cepillado	33 521 845-99

33 521 845

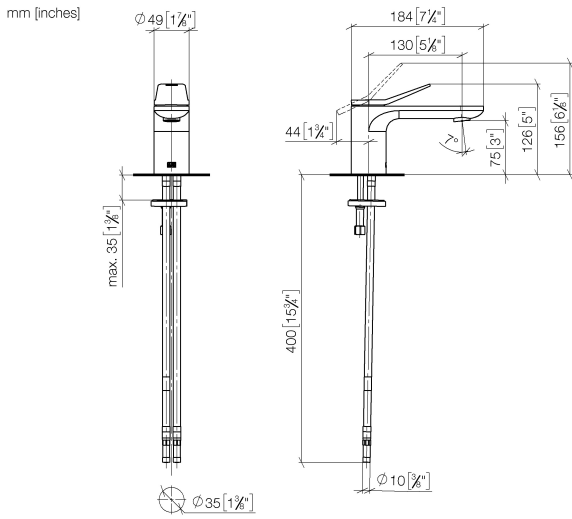
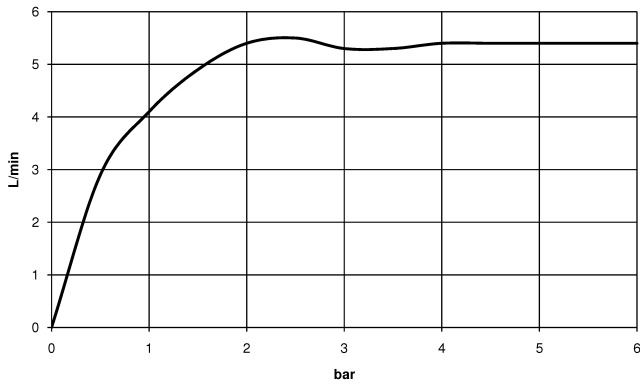


Diagrama de flujo



Códigos y Estándares

DIN 4109

Executive Order
no. 1007

ISO 3822

Ü-Zeichen



LISSÉ Monomando de lavabo sin válvula - Negro mate

LISSÉ

33 521 845

Certificado

GDV_0400

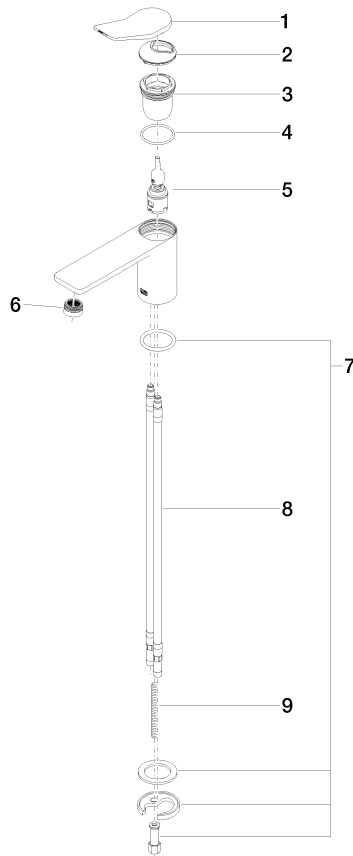
LGA_29

33 521 845

Versión del producto de 3/9/2016 a 10/31/2018

Versión del producto de 5/3/2021

Piezas para otros
acabados pueden
encontrarse aquí:
Cromo





LISSÉ Monomando de lavabo sin válvula - Negro mate

LISSÉ

33 521 845

Lista de piezas de recambios

Versión del producto de 3/9/2016 a 10/31/2018

Versión del producto de 5/3/2021