

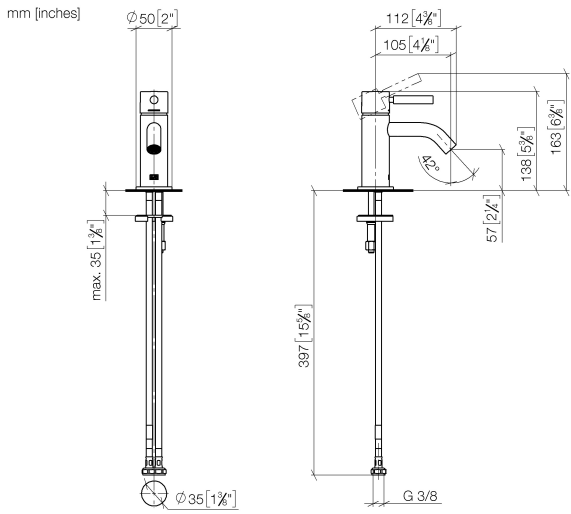
33 525 660



- Saliente 105 mm
- Caño rígido
- Aireador redondo
- Altura máxima del conjunto 138 mm
- Altura hasta el aireador 57 mm
- Diámetro del orificio 35 mm
- Roseta Ø 50 mm opcional
- 2x Latiguillo de presión M 8 x 1 enroscado, estanqueidad probada
- Caudal máx. 5,7 l/min
- Sin plomo
- Este producto puede ayudar a un edificio a cumplir con los requisitos de los sistemas de certificación ecológica de edificios: LEED®, BREEAM®, DGNB

|  |                               |               |
|--|-------------------------------|---------------|
|    | Oro claro                     | 33 525 660-26 |
|    | Cromo                         | 33 525 660-00 |
|    | Platino cepillado             | 33 525 660-06 |
|    | Platino                       | 33 525 660-08 |
|    | Dark Chrome                   | 33 525 660-19 |
|    | Oro claro cepillado           | 33 525 660-27 |
|    | Latón cepillado (Oro 23k)     | 33 525 660-28 |
|    | Rojo                          | 33 525 660-29 |
|    | Naranja                       | 33 525 660-30 |
|   | Verde oscuro                  | 33 525 660-31 |
|  | Negro mate                    | 33 525 660-33 |
|  | Bronce cepillado              | 33 525 660-42 |
|  | Champagne cepillado (Oro 22k) | 33 525 660-46 |
|  | Champagne (Oro 22k)           | 33 525 660-47 |
|  | Cromo cepillado               | 33 525 660-93 |
|  | Dark Platinum cepillado       | 33 525 660-99 |

33 525 660



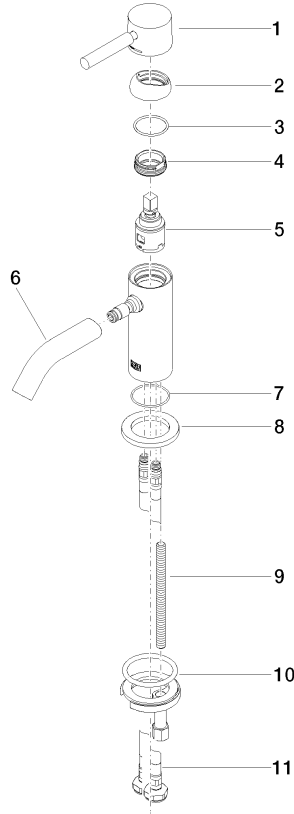
**Diagrama de flujo**



33 525 660

**Versión del producto de 1/23/2020**

Piezas para otros  
acabados pueden  
encontrarse aquí:  
Cromo





33 525 660

## **Lista de piezas de recambios**

**Versión del producto de 1/23/2020**