

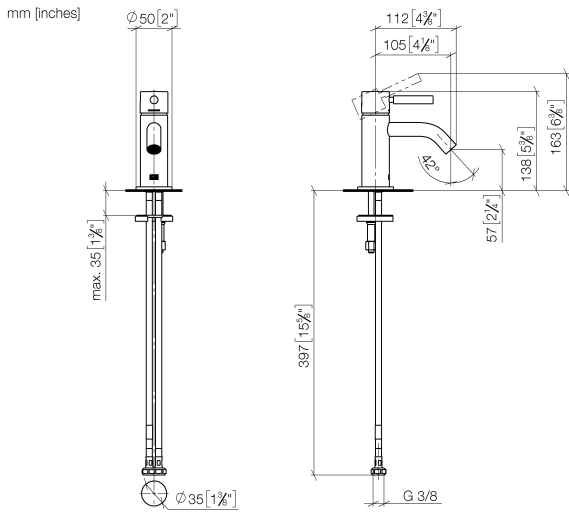
33 525 660



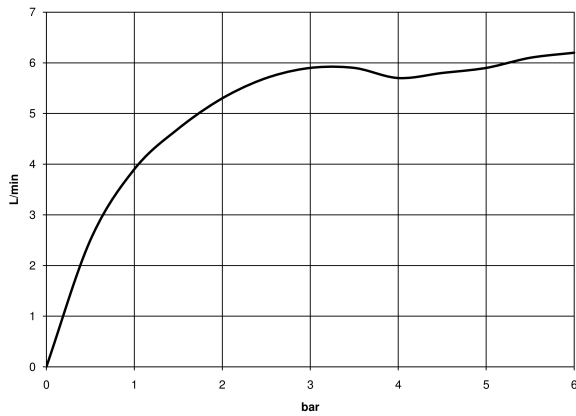
- Saliente 105 mm
- Caño rígido
- Aireador redondo
- Altura máxima del conjunto 138 mm
- Altura hasta el aireador 57 mm
- Diámetro del orificio 35 mm
- Roseta Ø 50 mm opcional
- 2x Latiguillo de presión M 8 x 1 enroscado, estanqueidad probada
- Caudal máx. 5,7 l/min
- Sin plomo
- Este producto puede ayudar a un edificio a cumplir con los requisitos de los sistemas de certificación ecológica de edificios: LEED®, BREEAM®, DGNB

	Rojo	33 525 660-29
	Cromo	33 525 660-00
	Platino cepillado	33 525 660-06
	Platino	33 525 660-08
	Dark Chrome	33 525 660-19
	Oro claro	33 525 660-26
	Oro claro cepillado	33 525 660-27
	Latón cepillado (Oro 23k)	33 525 660-28
	Naranja	33 525 660-30
	Verde oscuro	33 525 660-31
	Negro mate	33 525 660-33
	Bronce cepillado	33 525 660-42
	Champagne cepillado (Oro 22k)	33 525 660-46
	Champagne (Oro 22k)	33 525 660-47
	Cromo cepillado	33 525 660-93
	Dark Platinum cepillado	33 525 660-99

33 525 660



**Diagrama de flujo**



**Códigos y Estándares**

EN 817



## META Monomando de lavabo sin válvula - Rojo

---

META

33 525 660

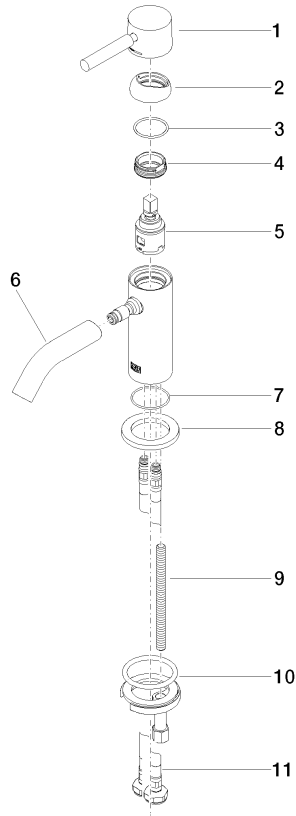
Certificado

---

DVGW\_DW-  
6506DN0

33 525 660

Versión del producto de 1/23/2020





33 525 660

## **Lista de piezas de recambios**

**Versión del producto de 1/23/2020**