

33 526 660



- Saliente 125 mm
- Caño rígido
- Aireador redondo
- Altura máxima del conjunto 133 mm
- Altura hasta el aireador 52 mm
- Diámetro del orificio 35 mm
- 2x Latiguillo de presión M 8 x 1 enroscado, estanqueidad probada
- Caudal máx. 5,7 l/min
- Sin plomo
- Este producto puede ayudar a un edificio a cumplir con los requisitos de los sistemas de certificación ecológica de edificios: LEED®, BREEAM®, DGNB

	Cromo	33 526 660-00
	Platino cepillado	33 526 660-06
	Dark Chrome	33 526 660-19
	Oro claro	33 526 660-26
	Oro claro cepillado	33 526 660-27
	Negro mate	33 526 660-33
	Bronce cepillado	33 526 660-42
	Champagne cepillado (Oro 22k)	33 526 660-46
	Champagne (Oro 22k)	33 526 660-47
	Cromo cepillado	33 526 660-93
	Dark Platinum cepillado	33 526 660-99

33 526 660

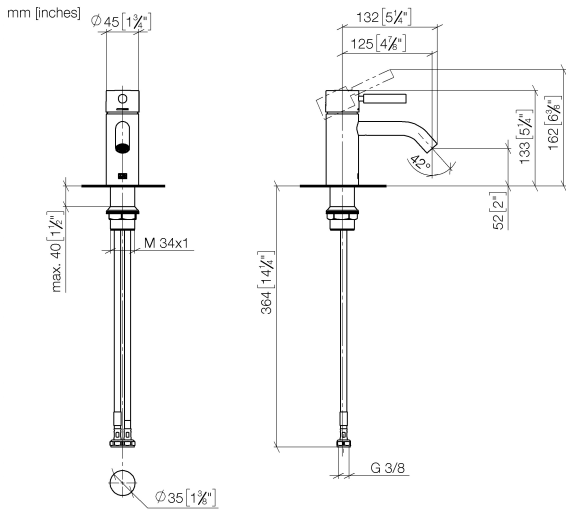


Diagrama de flujo

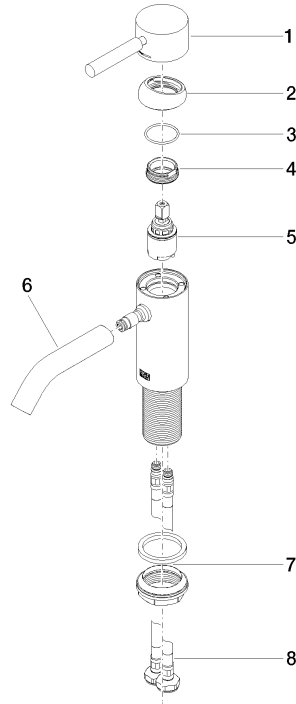


Certificado

LGA_29690.

WRAS_2003058.

33 526 660



Lista de piezas de recambios

Nº	Número de artículo	Denominación	Cantidad de montaje	Plazo de entrega
1	90 20 66 002 00-00	manilla	1	10
2	09 28 30 041-00	funda	1	10
3	09 14 10 091 90	sello	1	2
4	09 24 04 266 90	tuerca	1	2
5	90 15 05 044 00 90	cartucho	1	2
6	90 11 06 206 00-00	caño	1	10
7	04 23 10 044 07 90	juego de fijación	1	2
8	04 30 04 100 00 90	manguera	2	2