

33 526 660



- Saliente 125 mm
- Caño rígido
- Aireador redondo
- Altura máxima del conjunto 133 mm
- Altura hasta el aireador 52 mm
- Diámetro del orificio 35 mm
- 2x Latiguillo de presión M 8 x 1 enroscado, estanqueidad probada
- Caudal máx. 5,7 l/min
- Sin plomo
- Este producto puede ayudar a un edificio a cumplir con los requisitos de los sistemas de certificación ecológica de edificios: LEED®, BREEAM®, DGNB

	Champagne (Oro 22k)	33 526 660-47
	Cromo	33 526 660-00
	Platino cepillado	33 526 660-06
	Dark Chrome	33 526 660-19
	Oro claro	33 526 660-26
	Oro claro cepillado	33 526 660-27
	Negro mate	33 526 660-33
	Bronce cepillado	33 526 660-42
	Champagne cepillado (Oro 22k)	33 526 660-46
	Cromo cepillado	33 526 660-93
	Dark Platinum cepillado	33 526 660-99

33 526 660

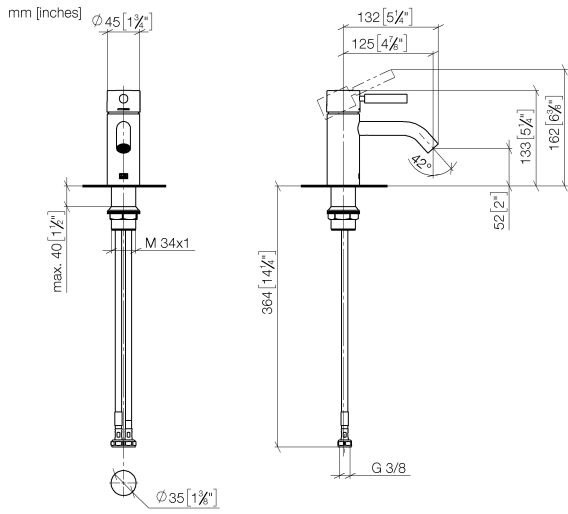


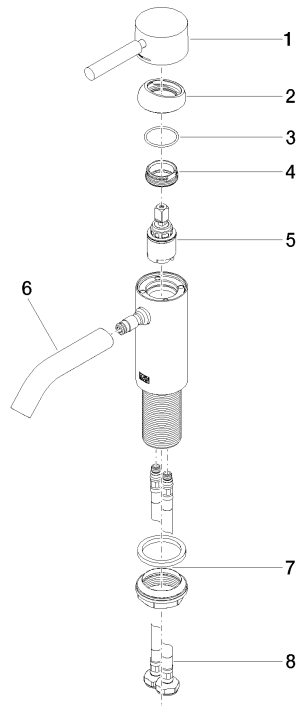
Diagrama de flujo



33 526 660

Versión del producto de 1/23/2020

Piezas para otros
acabados pueden
encontrarse aquí:
Cromo





META Monomando de lavabo sin válvula - Champagne (Oro 22k)

META

33 526 660

Lista de piezas de recambios

Versión del producto de 1/23/2020

N°	Número de artículo	Denominación	Cantidad de montaje	Plazo de entrega
	90 20 66 002 00-47	manilla	9	30