

IMO Monomando de lavabo con caño alto sin válvula - Platino cepillado

33 526 670 Versión del producto de 4/1/2014



- Saliente 150 mm
- Caño rígido
- Aireador rectangular
- Altura máxima del conjunto 265 mm
- Altura hasta el aireador 212 mm
- Diámetro del orificio 35 mm
- Roseta 60 x 60 mm
- 2x Latiguillo de presión M 8 x 1 enroscado, estanqueidad probada
- Caudal máx. 5,7 l/min
- Sin plomo
- Este producto puede ayudar a un edificio a cumplir con los requisitos de los sistemas de certificación ecológica de edificios: LEED®, BREEM®, DGNB

IMO Monomando de lavabo con caño alto sin válvula - Platino cepillado

33 526 670 Versión del producto de 4/1/2014

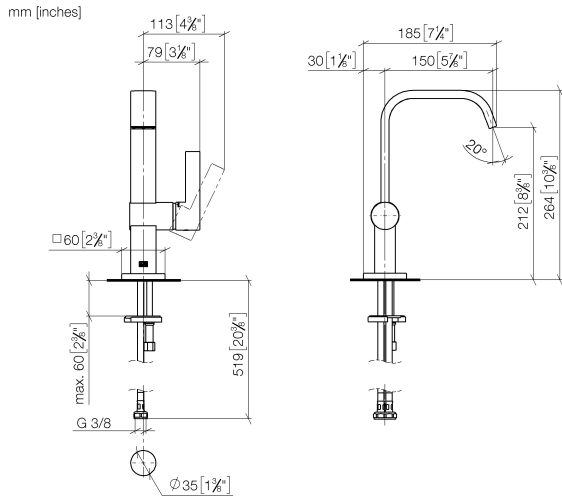
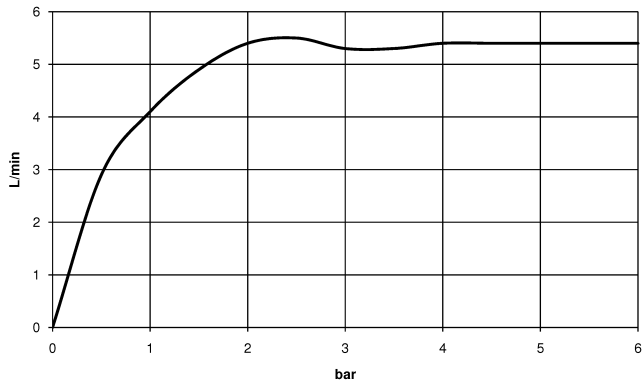


Diagrama de flujo



Códigos y Estándares

DIN 4109

Executive Order
no. 1007

ISO 3822

Scottish Water
Byelaws

UK Water Supply
Regulations

Ü-Zeichen



IMO Monomando de lavabo con caño alto sin válvula - Platino cepillado

33 526 670 Versión del producto de 4/1/2014

Certificado

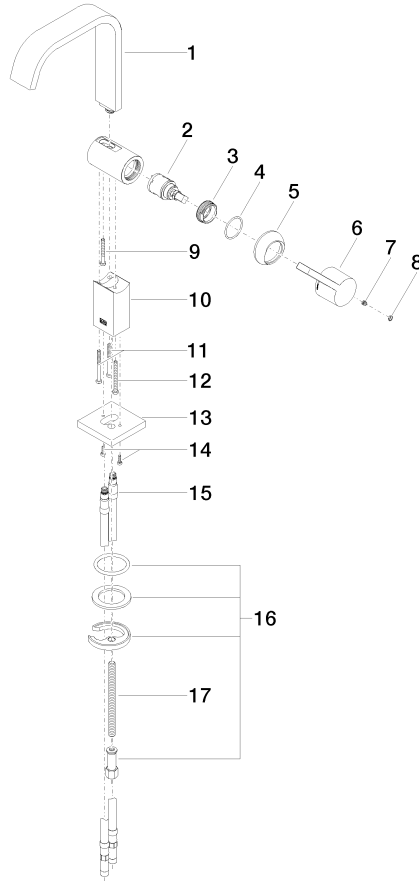
WRAS_2212

LGA_28

GDV_0400

IMO Monomando de lavabo con caño alto sin válvula - Platino cepillado

33 526 670 Versión del producto de 4/1/2014



Lista de piezas de recambios

N°	Número de artículo	Denominación	Cantidad de montaje	Plazo de entrega
1	90 28 22 266 00-06	caño	1	10
2	90 15 05 042 00 90	cartucho	1	2
3	09 24 04 266 90	tuerca	1	2
4	09 14 10 120 90	sello	1	2
5	09 28 30 019-06	funda	1	10
6	09 20 67 010-06	manilla	1	10
7	90 31 11 030 00 90	varilla	1	2
8	90 31 20 087 00-06	tapón	1	10
9	09 30 30 097 90	tornillo	1	2
10	09 19 67 001-06	carcasa	1	10
11	09 30 30 086 90	tornillo	2	2
12	09 30 30 092 90	tornillo	1	2
13	09 27 67 013-06	roseta	1	10
14	09 30 30 167 90	tornillo	2	2
15	04 30 04 098 00 90	manguera	2	60
16	04 30 11 038 75 90	juego de fijación	1	2
17	09 31 11 012 90	varilla	1	2