

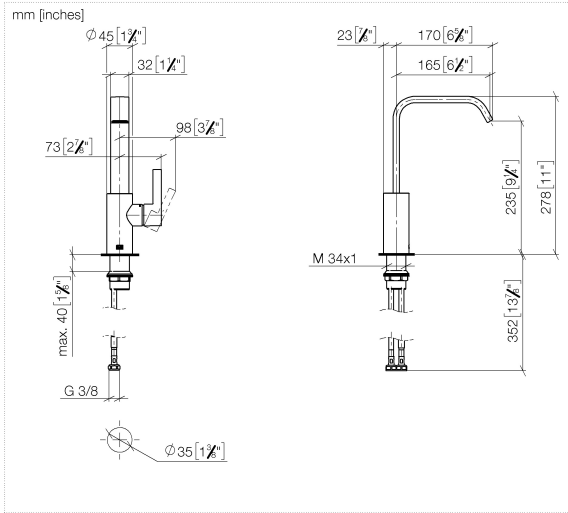
33 526 671



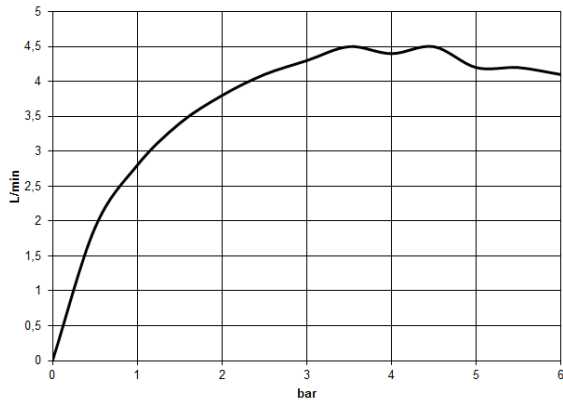
- Saliente 165 mm
- Caño rígido
- Aireador rectangular
- Altura máxima del conjunto 278 mm
- Altura hasta el aireador 235 mm
- Diámetro del orificio 35 mm
- 2x Latiguillo de presión M 8 x 1 enroscado, estanqueidad probada
- Caudal máx. 4,6 l/min
- Sin plomo
- Este producto puede ayudar a un edificio a cumplir con los requisitos de los sistemas de certificación ecológica de edificios: LEED®, BREEAM®, DGNB

	Dark Chrome	33 526 671-19
	Cromo	33 526 671-00
	Platino cepillado	33 526 671-06
	Oro claro cepillado	33 526 671-27
	Negro mate	33 526 671-33
	Cromo cepillado	33 526 671-93
	Dark Platinum cepillado	33 526 671-99

33 526 671



**Diagrama de flujo**



**Códigos y Estándares**

DIN 4109

ISO 3822

Ü-Zeichen



IMO Monomando de lavabo con caño alto sin válvula - Dark Chrome

---

IMO

33 526 671

Certificado

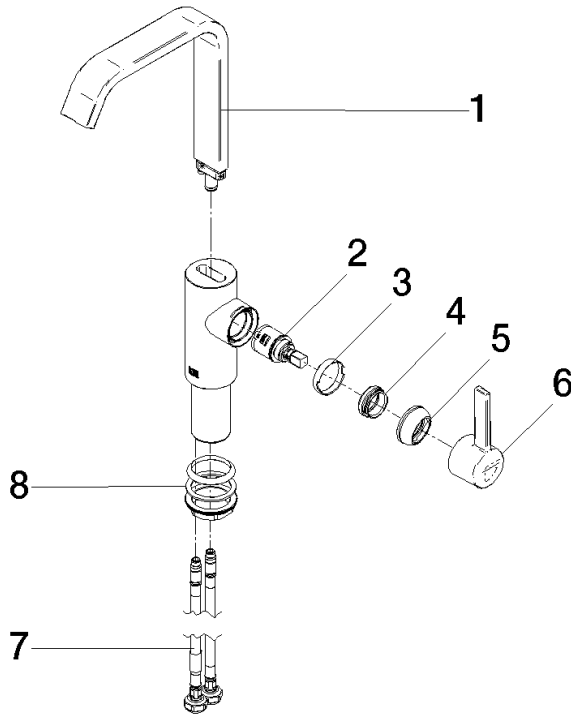
---

LGA\_28

33 526 671

**Versión del producto de 4/1/2024**

Piezas para otros  
acabados pueden  
encontrarse aquí:  
Cromo





33 526 671

## Lista de piezas de recambios

### Versión del producto de 4/1/2024

N°	Número de artículo	Denominación	Cantidad de montaje	Plazo de entrega
	90 28 22 404 00-19	caño	9	-

Ya no se puede pedir el repuesto, solicite el artículo de repuesto.