




33 527 670



- Saliente 105 mm
- Caño rígido
- Aireador rectangular
- Altura máxima del conjunto 149 mm
- Altura hasta el aireador 80 mm
- Diámetro del orificio 35 mm
- Cartucho progresivo
- 2x Latiguillo de presión M 10 x 1 enroscado, estanqueidad probada
- Caudal máx. 7 l/min
- Sin plomo
- Este producto puede ayudar a un edificio a cumplir con los requisitos de los sistemas de certificación ecológica de edificios: LEED®, BREEM®, DGNB

	Cromo	33 527 670-00
	Platino cepillado	33 527 670-06
	Cromo cepillado	33 527 670-93

33 527 670

mm [inches]

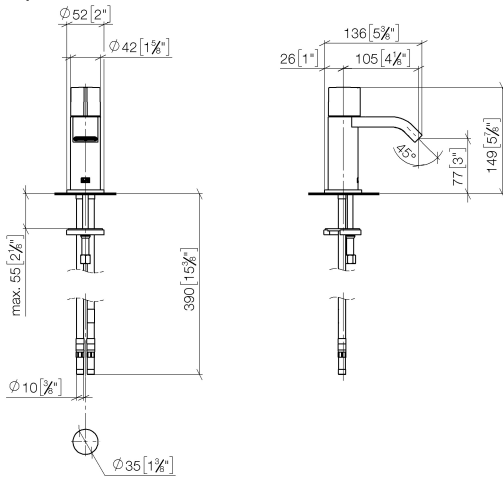


Diagrama de flujo



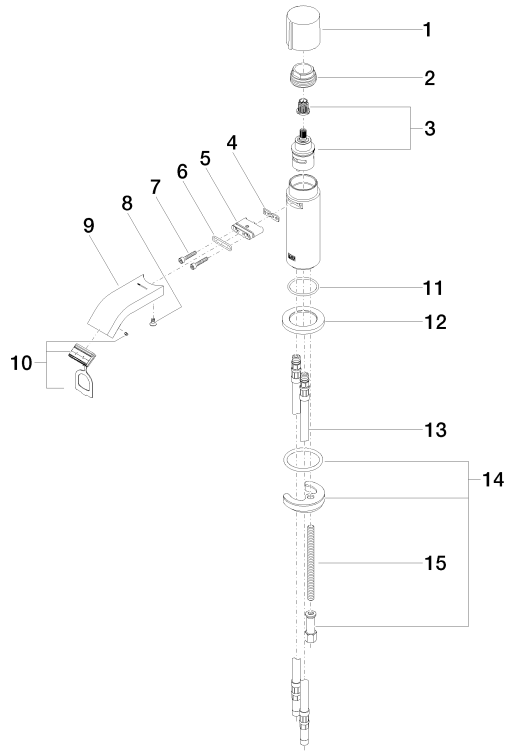
Certificado

LGA_19486.

ETA_19965.

GDV_0400311.

33 527 670



Lista de piezas de recambios

Nº	Número de artículo	Denominación	Cantidad de montaje	Plazo de entrega
1	09 20 67 001-00	manilla	1	10
2	09 23 10 065-00	tuerca	1	10
3	90 90 03 162 00 90	parte superior	1	2
4	09 14 03 131 90	sello	1	2
5	09 11 03 061 90	racor	1	2
6	09 14 10 053 90	sello	1	2
7	09 30 30 182 90	tornillo	2	2
8	09 30 30 116 90	tornillo	1	2
9	09 28 22 238-00	caño	1	10
10	90 29 03 045 00 90	mezclador de aire	1	2
11	09 14 10 104 90	sello	1	2
12	09 27 67 003-00	roseta	1	10
13	04 30 04 016 00 90	manguera	2	60
14	04 30 11 038 00 90	juego de fijación	1	2
15	09 31 11 012 90	varilla	1	2