

33 537 671



- Saliente 170 mm
- Caño rígido
- Aireador rectangular
- Altura máxima del conjunto 298 mm
- Altura hasta el aireador 230 mm
- Diámetro del orificio 35 mm
- 2x Latiguillo de presión M 10 x 1 enroscado, estanqueidad probada
- Caudal máx. 4,6 l/min
- Sin plomo
- Este producto puede ayudar a un edificio a cumplir con los requisitos de los sistemas de certificación ecológica de edificios: LEED®, BREEAM®, DGNB

Para su uso en lavabos de sobreencimera.

	Negro mate	33 537 671-33
	Cromo	33 537 671-00
	Platino cepillado	33 537 671-06
	Dark Chrome	33 537 671-19
	Oro claro cepillado	33 537 671-27
	Cromo cepillado	33 537 671-93
	Dark Platinum cepillado	33 537 671-99

33 537 671

mm [inches]

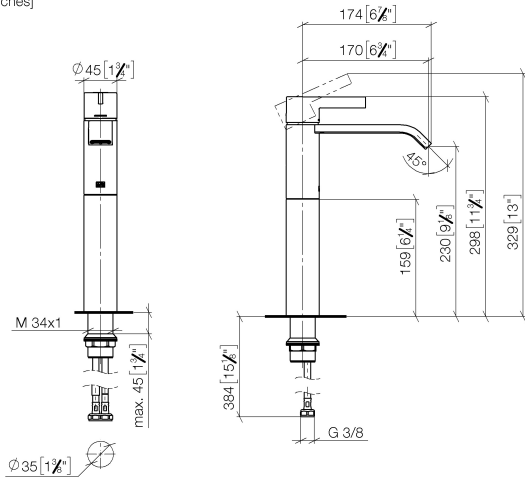
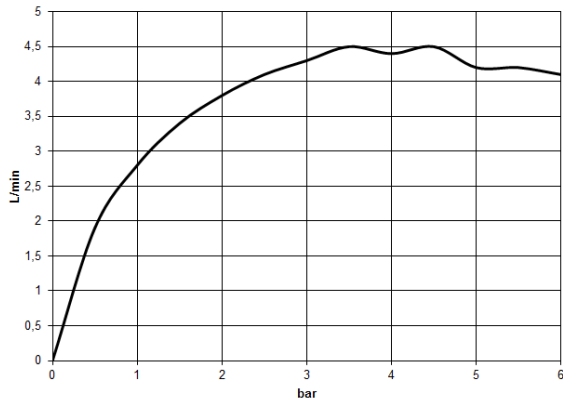


Diagrama de flujo



Códigos y Estándares

DIN 4109

ISO 3822

Ü-Zeichen



IMO Monomando de lavabo con base elevada sin válvula - Negro mate

IMO

33 537 671

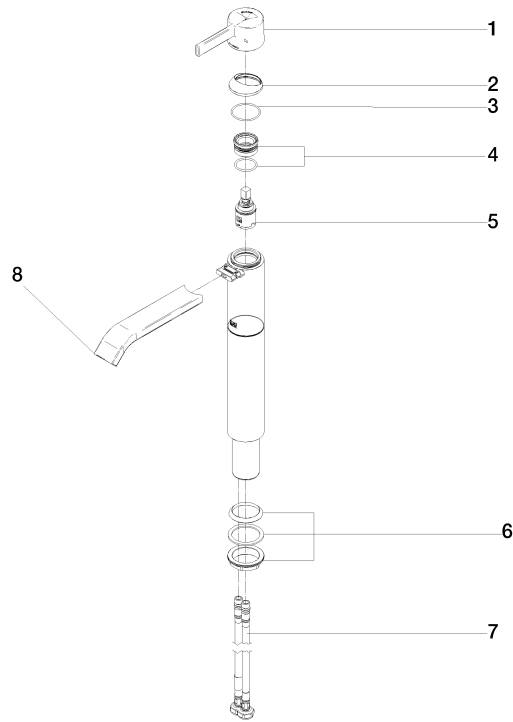
Certificado

LGA_19

33 537 671

Versión del producto de 4/1/2024

Piezas para otros
acabados pueden
encontrarse aquí:
Cromo





IMO Monomando de lavabo con base elevada sin válvula - Negro mate

IMO

33 537 671

Lista de piezas de recambios

Versión del producto de 4/1/2024

Nº	Número de artículo	Denominación	Cantidad de montaje	Plazo de entrega
	90 20 67 019 00-33	manilla	9	30