

33 800 680



- Saliente 236 mm
- Caño giratorio 360°
- Chorro mezclado con aire
- Caudal máx. 8 l/min con 3 bares de presión hidráulica
- Sin plomo
- Este producto puede ayudar a un edificio a cumplir con los requisitos de los sistemas de certificación ecológica de edificios: LEED®, BREEAM®, DGNB

	Latón cepillado (Oro 23k)	33 800 680-28
	Cromo	33 800 680-00
	Platino cepillado	33 800 680-06
	Platino	33 800 680-08
	Dark Chrome	33 800 680-19
	Champagne cepillado (Oro 22k)	33 800 680-46
	Champagne (Oro 22k)	33 800 680-47
	Dark Platinum cepillado	33 800 680-99

**Complementos recomendados**



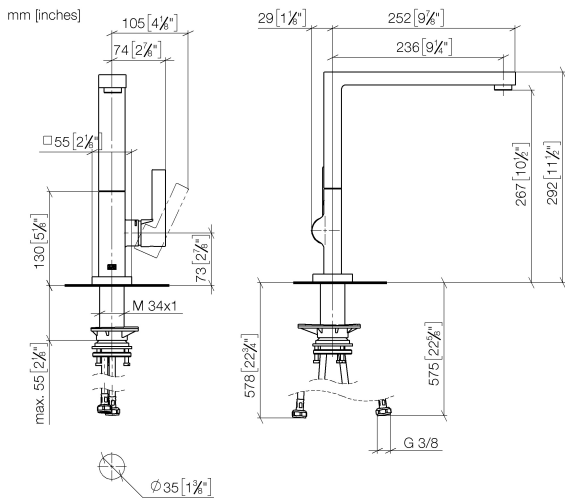
**Accionamiento excéntrico manual con maneta de control giratoria - Latón cepillado (Oro 23k)** 10 711 970-28

**Complementos recomendados**



**Dispensador con roseta - Latón cepillado (Oro 23k)** 82 439 970-28

33 800 680



**Diagrama de flujo**



**Códigos y Estándares**

DIN 4109

ISO 3822

Ü-Zeichen



LOT Monomando - Latón cepillado (Oro 23k)

LOT

---

33 800 680

Certificado

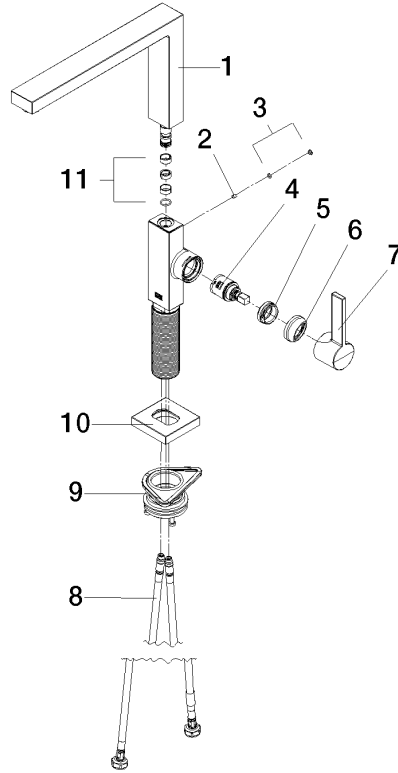
---

LGA\_38

33 800 680

**Versión del producto de 3/1/2023**

Piezas para otros  
acabados pueden  
encontrarse aquí:  
Cromo





LOT Monomando - Latón cepillado (Oro 23k)

LOT

33 800 680

## Lista de piezas de recambios

Versión del producto de 3/1/2023

Nº	Número de artículo	Denominación	Cantidad de montaje	Plazo de entrega
	90 11 06 218 00-28	caño	12	-

Ya no se puede pedir el repuesto, solicite el artículo de repuesto.