


33 800 861




- Saliente 200 mm
- Caño giratorio 360°
- Posibilidad de limitar la rotación con un juego de límite de giro 12 820 970 90
- Chorro mezclado con aire
- Caudal máx. 8 l/min con 3 bares de presión hidráulica
- Sin plomo
- Este producto puede ayudar a un edificio a cumplir con los requisitos de los sistemas de certificación ecológica de edificios: LEED®, BREEAM®, DGNB

	Latón cepillado (Oro 23k)	33 800 861-28
	Cromo	33 800 861-00
	Platino cepillado	33 800 861-06
	Platino	33 800 861-08
	Latón (Oro 23k)	33 800 861-09
	Dark Chrome	33 800 861-19
	Negro mate	33 800 861-33
	Champagne cepillado (Oro 22k)	33 800 861-46
	Champagne (Oro 22k)	33 800 861-47
	Cromo cepillado	33 800 861-93
	Dark Platinum cepillado	33 800 861-99

Complementos recomendados

	<b>Juego de limitación de giro -</b>	12 820 970 90
---	--------------------------------------	---------------

Complementos recomendados

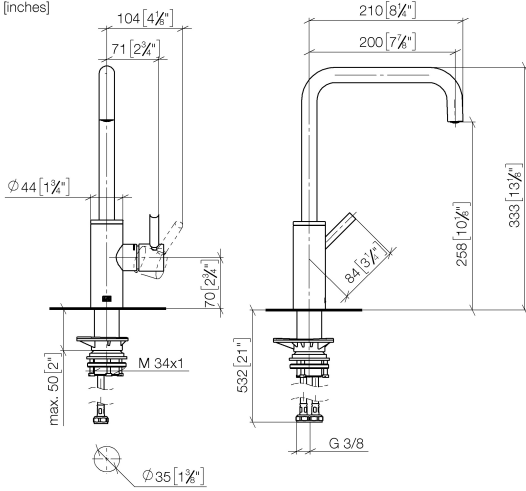
	<b>Accionamiento excéntrico manual con maneta de control giratoria - Latón cepillado (Oro 23k)</b>	10 712 970-28
---	--	---------------

Complementos recomendados

	<b>Dispensador sin roseta - Latón cepillado (Oro 23k)</b>	82 424 970-28
---	---	---------------

33 800 861

mm [inches]



**Diagrama de flujo**



**Códigos y Estándares**

DIN 4109

ISO 3822

Scottish Water  
Byelaws

UK Water Supply  
Regulations

**Ü-Zeichen**



META SQUARE Monomando - Latón cepillado (Oro 23k)

META SQUARE

33 800 861

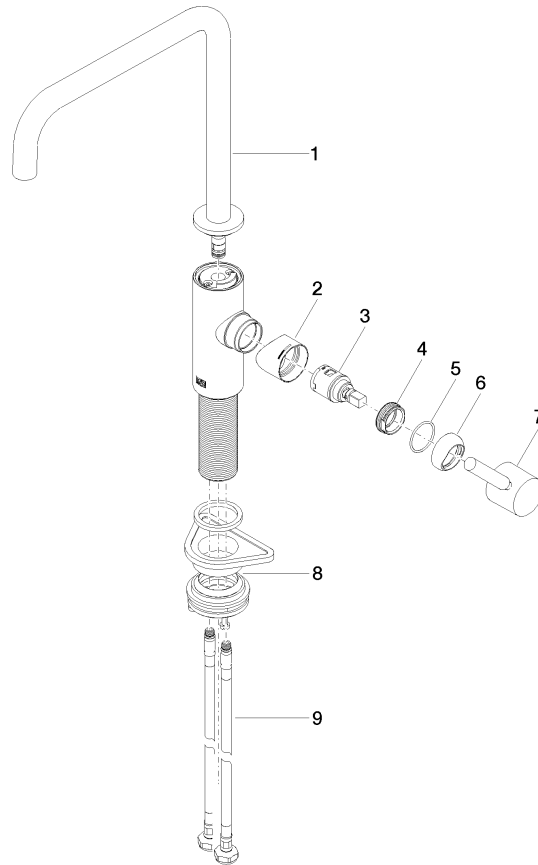
Certificado

LGA\_38

WRAS\_240102

33 800 861

Versión del producto de 2/1/2023





33 800 861

### Lista de piezas de recambios

#### Versión del producto de 2/1/2023

N°	Número de artículo	Denominación	Cantidad de montaje	Plazo de entrega
	90 28 22 334 00-28	caño	10	-

Ya no se puede pedir el repuesto, solicite el artículo de repuesto.