

33 805 682



- Saliente 166 mm
- Caño giratorio 360°
- Posibilidad de limitar la rotación con un juego de límite de giro 12 820 970 90
- Chorro mezclado con aire
- Caudal máx. 6,3 l/min con 3 bares de presión hidráulica
- Sin plomo
- Este producto puede ayudar a un edificio a cumplir con los requisitos de los sistemas de certificación ecológica de edificios: LEED®, BREEAM®, DGNB

	Cromo	33 805 682-00
	Platino cepillado	33 805 682-06
	Platino	33 805 682-08
	Latón (Oro 23k)	33 805 682-09
	Dark Chrome	33 805 682-19
	Latón cepillado (Oro 23k)	33 805 682-28
	Negro mate	33 805 682-33
	Champagne cepillado (Oro 22k)	33 805 682-46
	Champagne (Oro 22k)	33 805 682-47
	Cromo cepillado	33 805 682-93
	Dark Platinum cepillado	33 805 682-99

Complementos recomendados

Juego de limitación de giro - 12 820 970 90



Complementos recomendados

Accionamiento excéntrico manual con maneta de control giratoria - Cromo 10 712 970-00



Complementos recomendados

Dispensador sin roseta - Cromo 82 424 970-00



33 805 682

mm [inches]

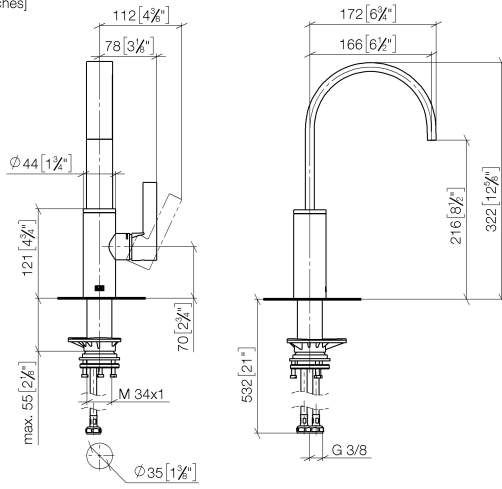
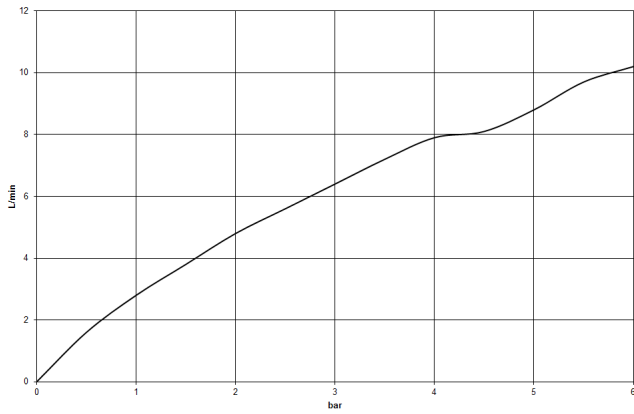


Diagrama de flujo

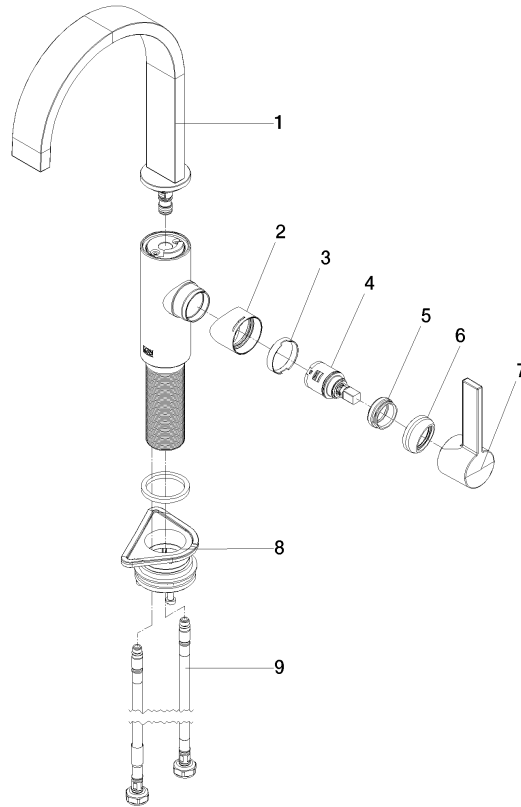


Certificado

LGA_38646.

WRAS_240202021.

33 805 682



Lista de piezas de recambios

N°	Número de artículo	Denominación	Cantidad de montaje	Plazo de entrega
1	90 28 22 282 00-00	caño	1	-
Ya no se puede pedir el repuesto, solicite el artículo de repuesto.				
2	09 19 86 012-00	funda	1	60
3	90 23 10 128 00 90	tuerca	1	2
4	90 15 05 042 00 90	cartucho	1	2
5	09 24 04 266 90	tuerca	1	2
6	90 28 30 052 00-00	funda	1	10
7	90 20 86 004 00-00	manilla	1	10
8	04 23 10 044 08 90	juego de fijación	1	2
9	04 30 04 101 00 90	manguera	2	2