

33 805 682



- Saliente 166 mm
- Caño giratorio 360°
- Posibilidad de limitar la rotación con un juego de límite de giro 12 820 970 90
- Chorro mezclado con aire
- Caudal máx. 6,3 l/min con 3 bares de presión hidráulica
- Sin plomo
- Este producto puede ayudar a un edificio a cumplir con los requisitos de los sistemas de certificación ecológica de edificios: LEED®, BREEAM®, DGNB

	Platino	33 805 682-08
	Cromo	33 805 682-00
	Platino cepillado	33 805 682-06
	Latón (Oro 23k)	33 805 682-09
	Dark Chrome	33 805 682-19
	Latón cepillado (Oro 23k)	33 805 682-28
	Negro mate	33 805 682-33
	Champagne cepillado (Oro 22k)	33 805 682-46
	Champagne (Oro 22k)	33 805 682-47
	Cromo cepillado	33 805 682-93
	Dark Platinum cepillado	33 805 682-99

**Complementos recomendados**

**Juego de limitación de giro -** 12 820 970 90



**Complementos recomendados**

**Accionamiento excéntrico manual con maneta de control giratoria - Platino** 10 712 970-08



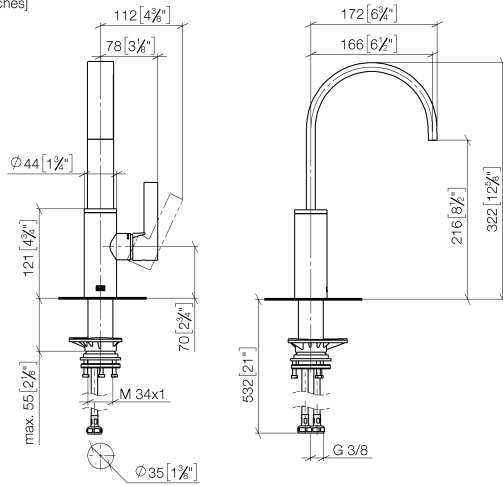
**Complementos recomendados**

**Dispensador sin roseta - Platino** 82 424 970-08



33 805 682

mm [inches]



**Diagrama de flujo**



**Códigos y Estándares**

DIN 4109

ISO 3822

Scottish Water  
Byelaws

UK Water Supply  
Regulations

**Ü-Zeichen**



MEM BAR TAP Monomando - Platino

MEM

33 805 682

Certificado

WRAS\_240202      LGA\_38

33 805 682

Versión del producto de 3/1/2023





## MEM BAR TAP Monomando - Platino

MEM

33 805 682

### Lista de piezas de recambios

#### Versión del producto de 3/1/2023

N°	Número de artículo	Denominación	Cantidad de montaje	Plazo de entrega
	90 28 22 282 00-08	caño	10	-

Ya no se puede pedir el repuesto, solicite el artículo de repuesto.