

33 805 809



- Saliente 167 mm
- Caño giratorio 360°
- Chorro mezclado con aire
- Caudal máx. 7 l/min con 3 bares de presión hidráulica
- Sin plomo
- Este producto puede ayudar a un edificio a cumplir con los requisitos de los sistemas de certificación ecológica de edificios: LEED®, BREEAM®, DGNB

	Platino	33 805 809-08
	Cromo	33 805 809-00
	Platino cepillado	33 805 809-06
	Latón (Oro 23k)	33 805 809-09
	Dark Chrome	33 805 809-19
	Latón cepillado (Oro 23k)	33 805 809-28
	Negro mate	33 805 809-33
	Champagne cepillado (Oro 22k)	33 805 809-46
	Champagne (Oro 22k)	33 805 809-47
	Cromo cepillado	33 805 809-93
	Dark Platinum cepillado	33 805 809-99

Complementos recomendados

VAIA Dispensador con roseta - Platino 82 434 809-08



33 805 809

mm [inches]

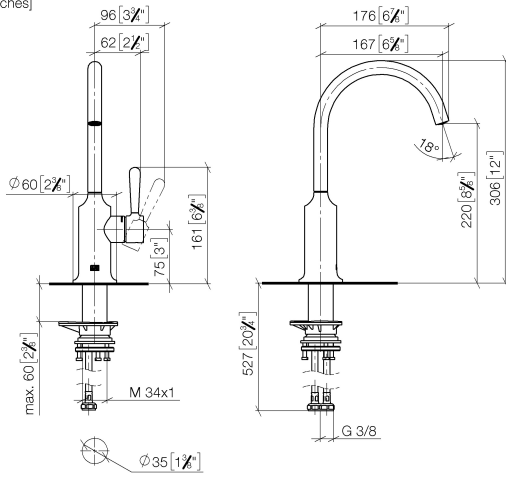
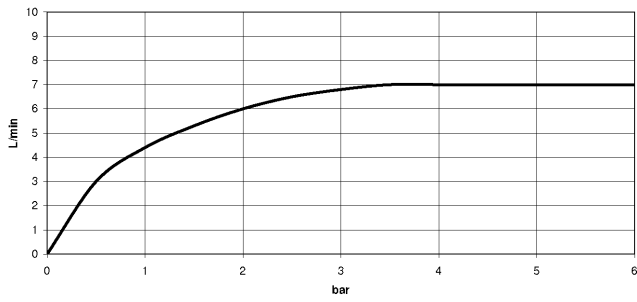


Diagrama de flujo

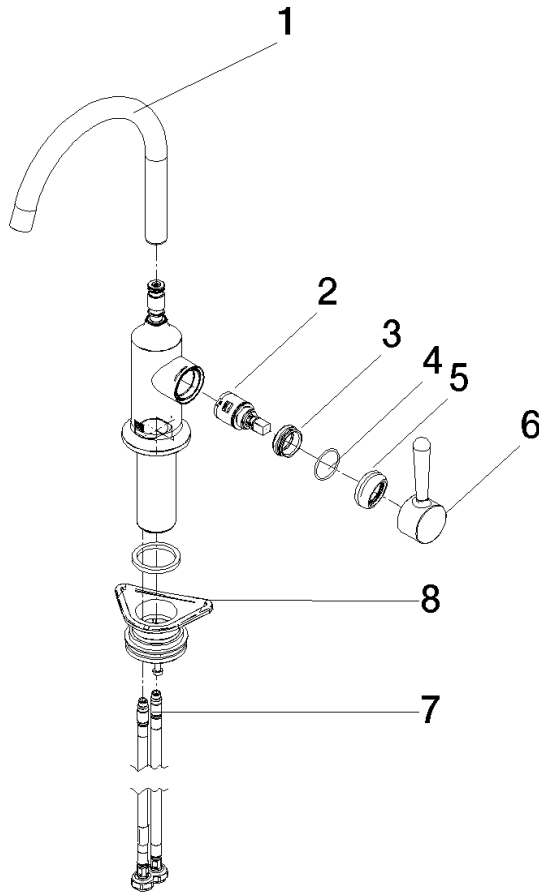


Certificado

LGA_29299.

33 805 809

Piezas para otros acabados pueden encontrarse aquí:
Cromo



Lista de piezas de recambios

N°	Número de artículo	Denominación	Cantidad de montaje	Plazo de entrega
1	90 28 22 311 02-08	caño	1	-
Ya no se puede pedir el repuesto, solicite el artículo de repuesto.				
2	90 15 05 042 00 90	cartucho	1	2
3	09 24 04 266 90	tuerca	1	2
4	09 14 10 091 90	sello	1	2
5	90 28 30 052 00-08	funda	1	40
6	90 20 80 050 00-08	manilla	1	-
Ya no se puede pedir el repuesto, solicite el artículo de repuesto.				
7	04 30 04 100 00 90	manguera	2	2
8	04 23 10 044 08 90	juego de fijación	1	2