

33 805 809



- Saliente 167 mm
- Caño giratorio 360°
- Chorro mezclado con aire
- Caudal máx. 7 l/min con 3 bares de presión hidráulica
- Sin plomo
- Este producto puede ayudar a un edificio a cumplir con los requisitos de los sistemas de certificación ecológica de edificios: LEED®, BREEAM®, DGNB

	Latón (Oro 23k)	33 805 809-09
	Cromo	33 805 809-00
	Platino cepillado	33 805 809-06
	Platino	33 805 809-08
	Dark Chrome	33 805 809-19
	Latón cepillado (Oro 23k)	33 805 809-28
	Negro mate	33 805 809-33
	Champagne cepillado (Oro 22k)	33 805 809-46
	Champagne (Oro 22k)	33 805 809-47
	Cromo cepillado	33 805 809-93
	Dark Platinum cepillado	33 805 809-99

Complementos recomendados

VAIA Dispensador con roseta - Latón (Oro 23k) 82 434 809-09



33 805 809

mm [inches]

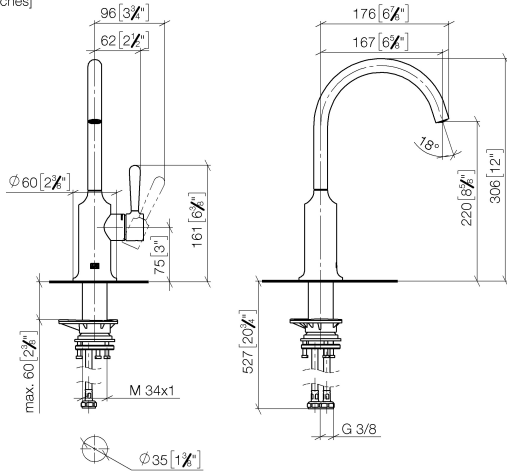
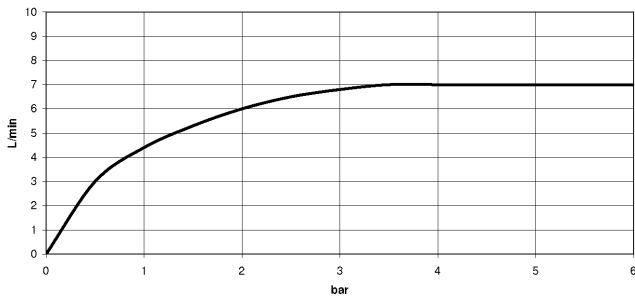


Diagrama de flujo



Códigos y Estándares

DIN 4109

ISO 3822

Scottish Water
Byelaws

UK Water Supply
Regulations

Ü-Zeichen



VAIA BAR TAP Monomando - Latón (Oro 23k)

VAIA

33 805 809

Certificado

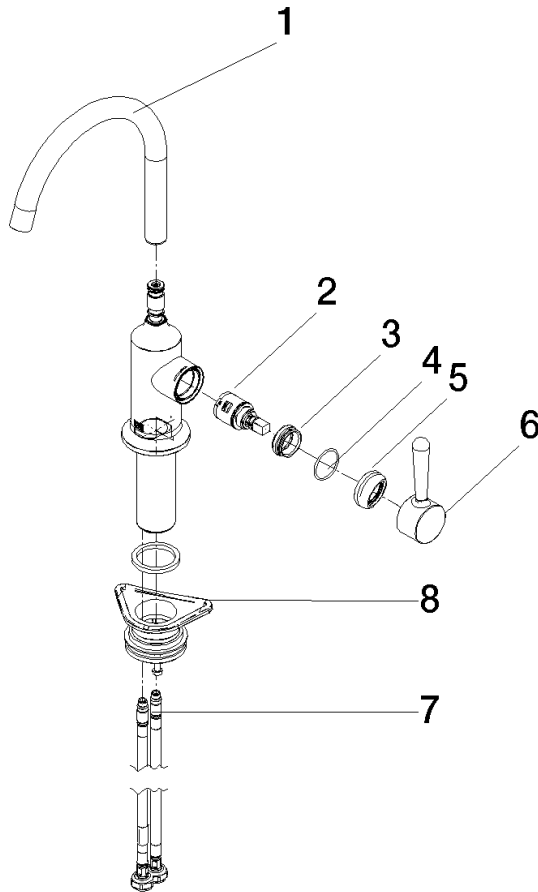
LGA_29

WRAS_240602

33 805 809

Versión del producto de 7/1/2023

Piezas para otros acabados pueden encontrarse aquí: Cromo





VAIA BAR TAP Monomando - Latón (Oro 23k)

VAIA

33 805 809

Lista de piezas de recambios

Versión del producto de 7/1/2023

Nº	Número de artículo	Denominación	Cantidad de montaje	Plazo de entrega
	90 28 22 311 02-09	caño	9	-

Ya no se puede pedir el repuesto, solicite el artículo de repuesto.