

33 805 861



- Saliente 166 mm
- Caño giratorio 360°
- Posibilidad de limitar la rotación con un juego de límite de giro 12 820 970 90
- Chorro mezclado con aire
- Caudal máx. 8 l/min con 3 bares de presión hidráulica
- Sin plomo
- Este producto puede ayudar a un edificio a cumplir con los requisitos de los sistemas de certificación ecológica de edificios: LEED®, BREEAM®, DGNB

| | | |
|--|-------------------------------|---------------|
| | Dark Chrome | 33 805 861-19 |
| | Cromo | 33 805 861-00 |
| | Platino cepillado | 33 805 861-06 |
| | Platino | 33 805 861-08 |
| | Latón (Oro 23k) | 33 805 861-09 |
| | Latón cepillado (Oro 23k) | 33 805 861-28 |
| | Negro mate | 33 805 861-33 |
| | Champagne cepillado (Oro 22k) | 33 805 861-46 |
| | Champagne (Oro 22k) | 33 805 861-47 |
| | Cromo cepillado | 33 805 861-93 |
| | Dark Platinum cepillado | 33 805 861-99 |

Complementos recomendados

Juego de limitación de giro - 12 820 970 90



Complementos recomendados

Dispensador sin roseta - Dark Chrome 82 424 970-19



Complementos recomendados

Accionamiento excéntrico manual con maneta de control giratoria - Dark Chrome 10 712 970-19



33 805 861

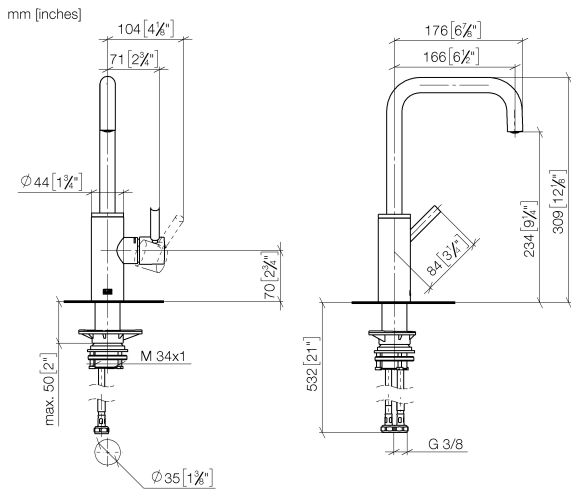
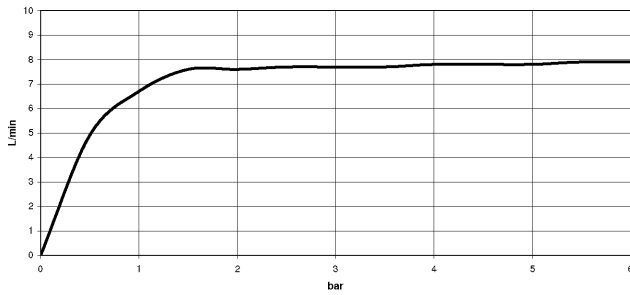


Diagrama de flujo



Códigos y Estándares

DIN 4109

ISO 3822

Scottish Water
Byelaws

UK Water Supply
Regulations

Ü-Zeichen



META SQUARE BAR TAP Monomando - Dark Chrome

META SQUARE

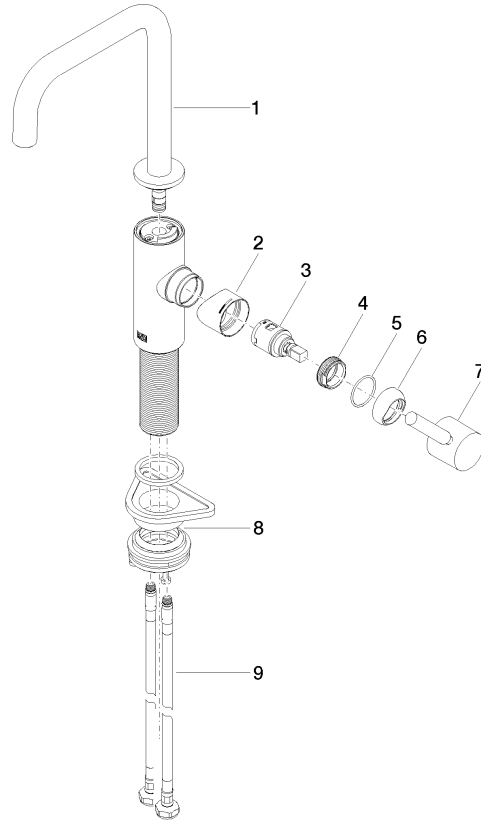
33 805 861

Certificado

LGA_38

WRAS_240102

33 805 861





33 805 861

Lista de piezas de recambios

| N° | Número de artículo | Denominación | Cantidad de montaje | Plazo de entrega |
|----|--------------------|--------------|---------------------|------------------|
| | 90 28 22 285 00-19 | caño | 10 | - |

Ya no se puede pedir el repuesto, solicite el artículo de repuesto.