

33 805 861



- Saliente 166 mm
- Caño giratorio 360°
- Posibilidad de limitar la rotación con un juego de límite de giro 12 820 970 90
- Chorro mezclado con aire
- Caudal máx. 8 l/min con 3 bares de presión hidráulica
- Sin plomo
- Este producto puede ayudar a un edificio a cumplir con los requisitos de los sistemas de certificación ecológica de edificios: LEED®, BREEAM®, DGNB

	Dark Platinum cepillado	33 805 861-99
	Cromo	33 805 861-00
	Platino cepillado	33 805 861-06
	Platino	33 805 861-08
	Latón (Oro 23k)	33 805 861-09
	Dark Chrome	33 805 861-19
	Latón cepillado (Oro 23k)	33 805 861-28
	Negro mate	33 805 861-33
	Champagne cepillado (Oro 22k)	33 805 861-46
	Champagne (Oro 22k)	33 805 861-47
	Cromo cepillado	33 805 861-93

**Complementos recomendados**

	<b>Juego de limitación de giro -</b>	12 820 970 90
--	--------------------------------------	---------------

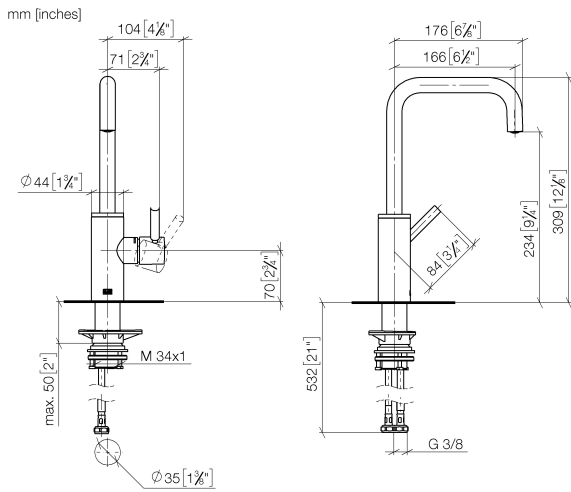
**Complementos recomendados**

	<b>Accionamiento excéntrico manual con maneta de control giratoria - Dark Platinum cepillado</b>	10 712 970-99
--	--	---------------

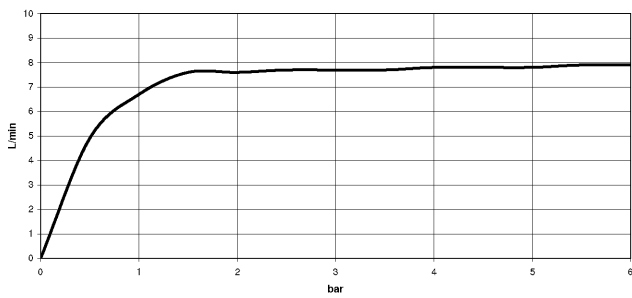
**Complementos recomendados**

	<b>Dispensador sin roseta - Dark Platinum cepillado</b>	82 424 970-99
--	---	---------------

33 805 861



**Diagrama de flujo**



**Códigos y Estándares**

DIN 4109

ISO 3822

Scottish Water  
Byelaws

UK Water Supply  
Regulations

**Ü-Zeichen**



META SQUARE BAR TAP Monomando - Dark Platinum cepillado

META SQUARE

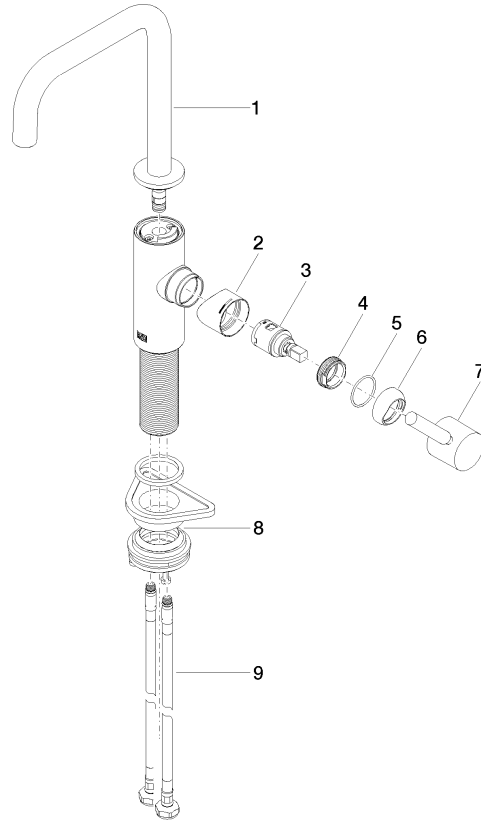
33 805 861

Certificado

LGA\_38

WRAS\_240102

33 805 861





33 805 861

### Lista de piezas de recambios

N°	Número de artículo	Denominación	Cantidad de montaje	Plazo de entrega
	90 28 22 285 00-99	caño	10	-

Ya no se puede pedir el repuesto, solicite el artículo de repuesto.