

33 805 875



- Saliente 166 mm
- Caño giratorio 360°
- Chorro laminar
- Altura máxima del conjunto 303 mm
- Altura hasta el regulador de chorro laminar 186 mm
- Diámetro del orificio 35 mm
- Caudal máx. 8 l/min con 3 bares de presión hidráulica
- Sin plomo
- Este producto puede ayudar a un edificio a cumplir con los requisitos de los sistemas de certificación ecológica de edificios: LEED®, BREEAM®, DGNB

	Platino cepillado	33 805 875-06
	Cromo	33 805 875-00
	Platino	33 805 875-08
	Latón (Oro 23k)	33 805 875-09
	Dark Chrome	33 805 875-19
	Latón cepillado (Oro 23k)	33 805 875-28
	Negro mate	33 805 875-33
	Champagne cepillado (Oro 22k)	33 805 875-46
	Champagne (Oro 22k)	33 805 875-47
	Cromo cepillado	33 805 875-93
	Dark Platinum cepillado	33 805 875-99

Complementos recomendados



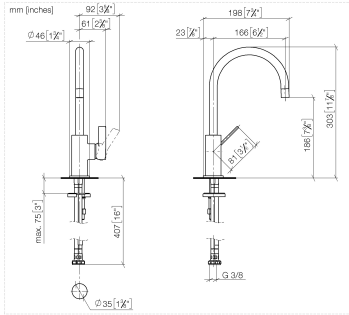
**Accionamiento excéntrico manual con maneta de control giratoria - Platino cepillado** 10 712 970-06

Complementos recomendados

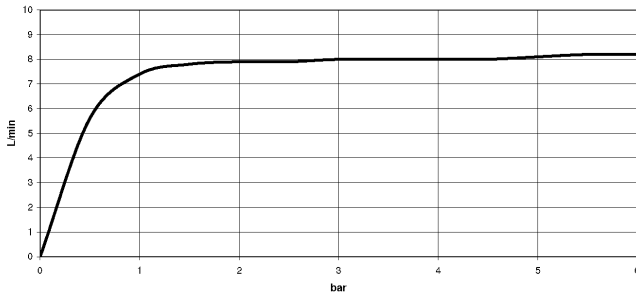


**Dispensador sin roseta - Platino cepillado** 82 424 970-06

33 805 875



### Diagrama de flujo



### Códigos y Estándares

DIN 4109

ISO 3822

Ü-Zeichen



TARA ULTRA BAR TAP Monomando - Platino cepillado

TARA ULTRA

---

33 805 875

Certificado

---

LGA\_18

33 805 875

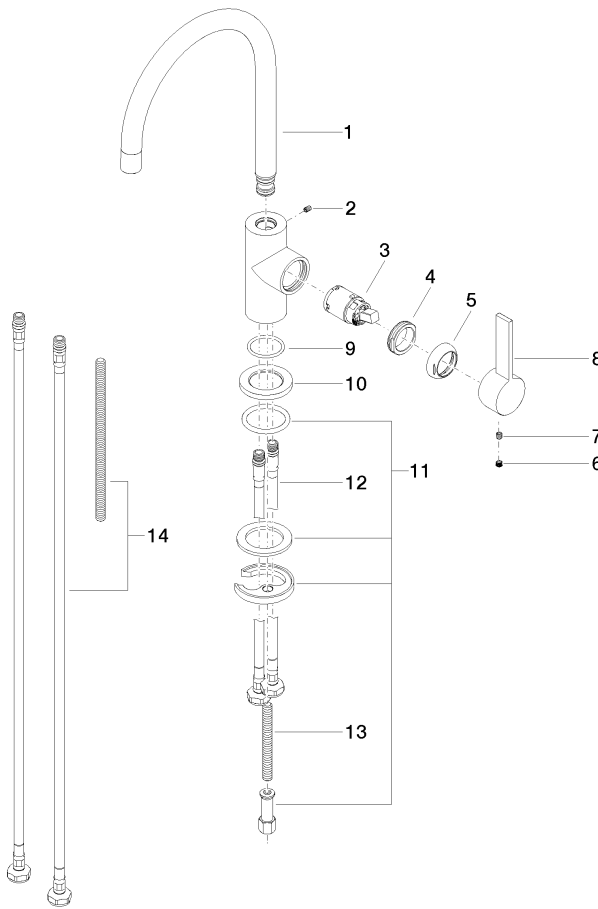
Versión del producto hasta 5/15/2020

Versión del producto de 5/15/2020 a 10/27/2020

Versión del producto de 10/27/2020 a 5/3/2021

**Versión del producto de 5/3/2021**

Piezas para otros  
acabados pueden  
encontrarse aquí:  
Cromo





## TARA ULTRA BAR TAP Monomando - Platino cepillado

TARA ULTRA

33 805 875

### Lista de piezas de recambios

Versión del producto hasta 5/15/2020

Versión del producto de 5/15/2020 a 10/27/2020

Versión del producto de 10/27/2020 a 5/3/2021

### Versión del producto de 5/3/2021

N°	Número de artículo	Denominación	Cantidad de montaje	Plazo de entrega
	90 28 22 206 00-06	caño	15	10