

33 805 875



- Saliente 166 mm
- Caño giratorio 360°
- Chorro laminar
- Altura máxima del conjunto 303 mm
- Altura hasta el regulador de chorro laminar 186 mm
- Diámetro del orificio 35 mm
- Caudal máx. 8 l/min con 3 bares de presión hidráulica
- Sin plomo
- Este producto puede ayudar a un edificio a cumplir con los requisitos de los sistemas de certificación ecológica de edificios: LEED®, BREEAM®, DGNB

	Champagne cepillado (Oro 22k)	33 805 875-46
	Cromo	33 805 875-00
	Platino cepillado	33 805 875-06
	Platino	33 805 875-08
	Latón (Oro 23k)	33 805 875-09
	Dark Chrome	33 805 875-19
	Latón cepillado (Oro 23k)	33 805 875-28
	Negro mate	33 805 875-33
	Champagne (Oro 22k)	33 805 875-47
	Cromo cepillado	33 805 875-93
	Dark Platinum cepillado	33 805 875-99

Complementos recomendados



Dispensador sin roseta - Champagne cepillado (Oro 22k) 82 424 970-46

Complementos recomendados



Accionamiento excéntrico manual con maneta de control giratoria - Champagne cepillado (Oro 22k) 10 712 970-46

33 805 875

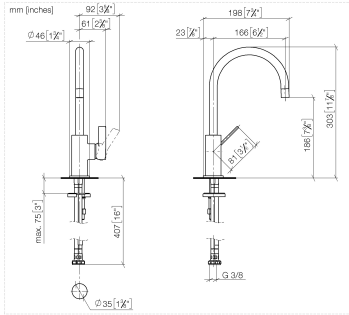
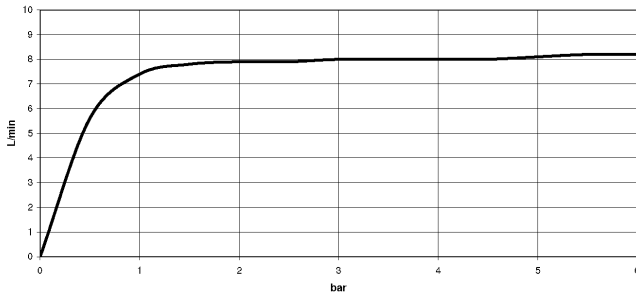


Diagrama de flujo



Códigos y Estándares

DIN 4109

ISO 3822

Ü-Zeichen



TARA ULTRA BAR TAP Monomando - Champagne cepillado (Oro 22k)

TARA ULTRA

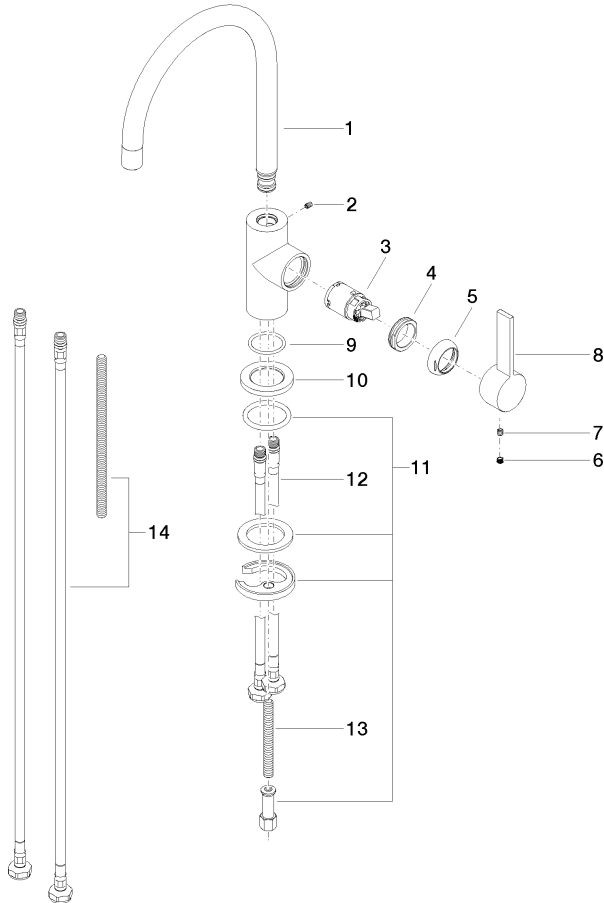
33 805 875

Certificado

LGA_18

33 805 875

Piezas para otros acabados pueden encontrarse aquí: [Cromo](#)





Lista de piezas de recambios