

33 805 888



- Saliente 166 mm
- Caño giratorio 360°
- Chorro laminar
- Altura máxima del conjunto 302 mm
- Altura hasta el regulador de chorro laminar 185 mm
- Diámetro del orificio 35 mm
- Caudal máx. 8,3 l/min con 3 bares de presión hidráulica
- Sin plomo
- Este producto puede ayudar a un edificio a cumplir con los requisitos de los sistemas de certificación ecológica de edificios: LEED®, BREEAM®, DGNB

	Dark Chrome	33 805 888-19
	Cromo	33 805 888-00
	Platino cepillado	33 805 888-06
	Platino	33 805 888-08
	Latón (Oro 23k)	33 805 888-09
	Latón cepillado (Oro 23k)	33 805 888-28
	Negro mate	33 805 888-33
	Champagne cepillado (Oro 22k)	33 805 888-46
	Champagne (Oro 22k)	33 805 888-47
	Cromo cepillado	33 805 888-93
	Dark Platinum cepillado	33 805 888-99

Complementos recomendados

Dispensador con roseta - Dark Chrome 82 444 970-19



Complementos recomendados

Accionamiento excéntrico manual con maneta de control giratoria - Dark Chrome 10 710 970-19



33 805 888

mm [inches]

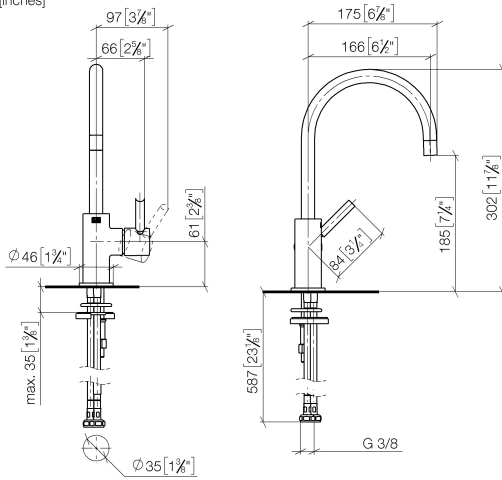
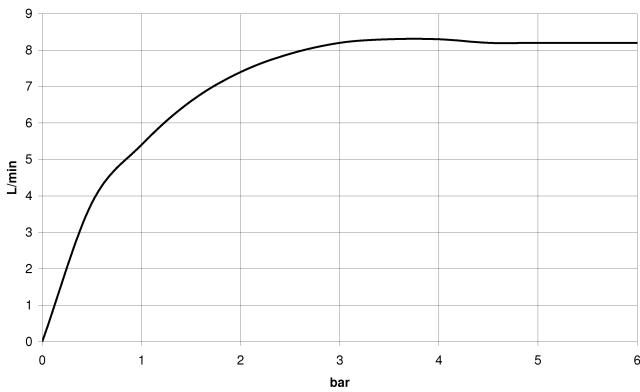


Diagrama de flujo



Códigos y Estándares

DIN 4109

ISO 3822

Scottish Water
Byelaws

UK Water Supply
Regulations

Ü-Zeichen



TARA BAR TAP Monomando - Dark Chrome

TARA

33 805 888

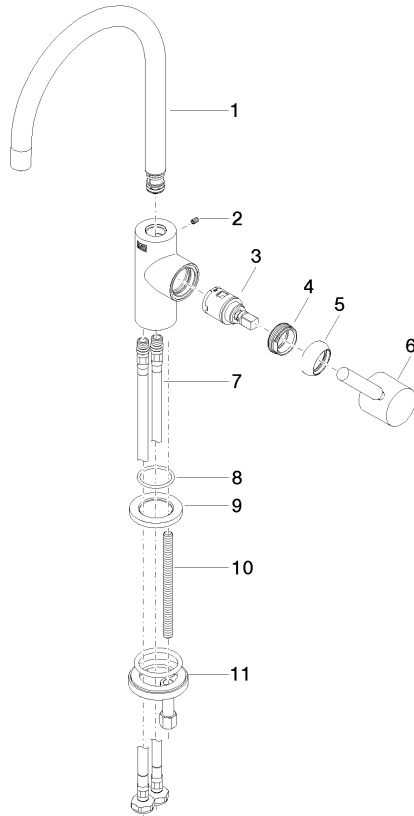
Certificado

WRAS_240102

LGA_38

33 805 888

Piezas para otros
acabados pueden
encontrarse aquí:
Cromo





33 805 888

Lista de piezas de recambios

N°	Número de artículo	Denominación	Cantidad de montaje	Plazo de entrega
	90 28 22 393 00-19	caño	12	-

Ya no se puede pedir el repuesto, solicite el artículo de repuesto.