

33 805 888



- Saliente 166 mm
- Caño giratorio 360°
- Chorro laminar
- Altura máxima del conjunto 302 mm
- Altura hasta el regulador de chorro laminar 185 mm
- Diámetro del orificio 35 mm
- Caudal máx. 8,3 l/min con 3 bares de presión hidráulica
- Sin plomo
- Este producto puede ayudar a un edificio a cumplir con los requisitos de los sistemas de certificación ecológica de edificios: LEED®, BREEAM®, DGNB

| | | |
|--|-------------------------------|---------------|
|  | Latón cepillado (Oro 23k) | 33 805 888-28 |
|  | Cromo | 33 805 888-00 |
|  | Platino cepillado | 33 805 888-06 |
|  | Platino | 33 805 888-08 |
|  | Latón (Oro 23k) | 33 805 888-09 |
|  | Dark Chrome | 33 805 888-19 |
|  | Negro mate | 33 805 888-33 |
|  | Champagne cepillado (Oro 22k) | 33 805 888-46 |
|  | Champagne (Oro 22k) | 33 805 888-47 |
|  | Cromo cepillado | 33 805 888-93 |
|  | Dark Platinum cepillado | 33 805 888-99 |

Complementos recomendados



Accionamiento excéntrico manual con maneta de control giratoria - Latón cepillado (Oro 23k) 10 710 970-28

Complementos recomendados



Dispensador con roseta - Latón cepillado (Oro 23k) 82 444 970-28

33 805 888

mm [inches]

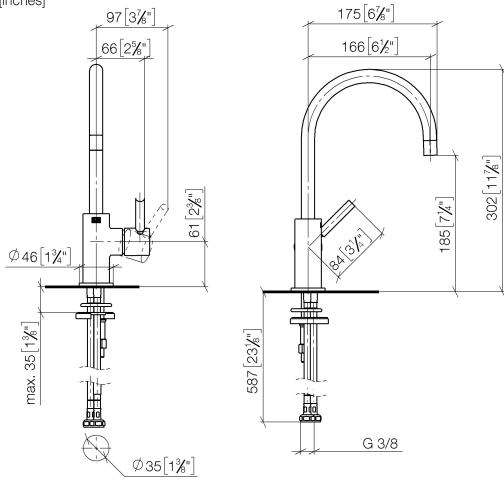
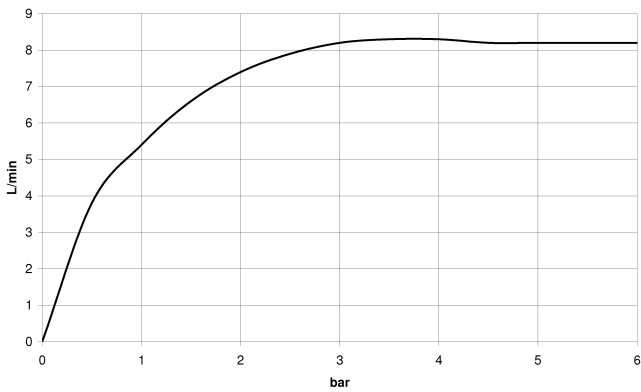


Diagrama de flujo



Códigos y Estándares

DIN 4109

ISO 3822

Scottish Water
Byelaws

UK Water Supply
Regulations

Ü-Zeichen



TARA BAR TAP Monomando - Latón cepillado (Oro 23k)

TARA

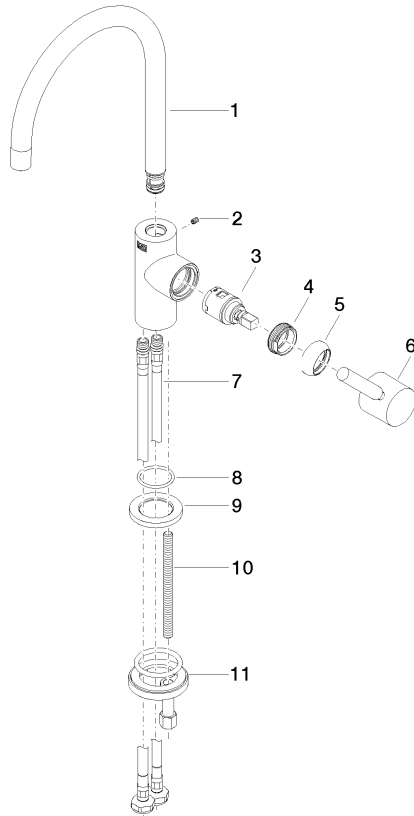
33 805 888

Certificado

WRAS_240102 LGA_38

33 805 888

Piezas para otros
acabados pueden
encontrarse aquí:
Cromo





TARA BAR TAP Monomando - Latón cepillado (Oro 23k)

TARA

33 805 888

Lista de piezas de recambios

| N° | Número de artículo | Denominación | Cantidad de montaje | Plazo de entrega |
|----|--------------------|--------------|---------------------|------------------|
| | 90 28 22 393 00-28 | caño | 12 | - |

Ya no se puede pedir el repuesto, solicite el artículo de repuesto.