

33 815 682



- Saliente 241 mm
- Caño giratorio 360°
- Posibilidad de limitar la rotación con un juego de límite de giro 12 820 970 90
- Chorro mezclado con aire
- Caudal máx. 6,3 l/min con 3 bares de presión hidráulica
- Sin plomo
- Este producto puede ayudar a un edificio a cumplir con los requisitos de los sistemas de certificación ecológica de edificios: LEED®, BREEAM®, DGNB

	Cromo cepillado	33 815 682-93
	Cromo	33 815 682-00
	Platino cepillado	33 815 682-06
	Platino	33 815 682-08
	Latón (Oro 23k)	33 815 682-09
	Dark Chrome	33 815 682-19
	Latón cepillado (Oro 23k)	33 815 682-28
	Negro mate	33 815 682-33
	Champagne cepillado (Oro 22k)	33 815 682-46
	Champagne (Oro 22k)	33 815 682-47
	Dark Platinum cepillado	33 815 682-99

Complementos recomendados

Juego de limitación de giro - 12 820 970 90



Complementos recomendados

Dispensador sin roseta - Cromo cepillado 82 424 970-93



Complementos recomendados

Accionamiento excéntrico manual con maneta de control giratoria - Cromo cepillado 10 712 970-93



33 815 682

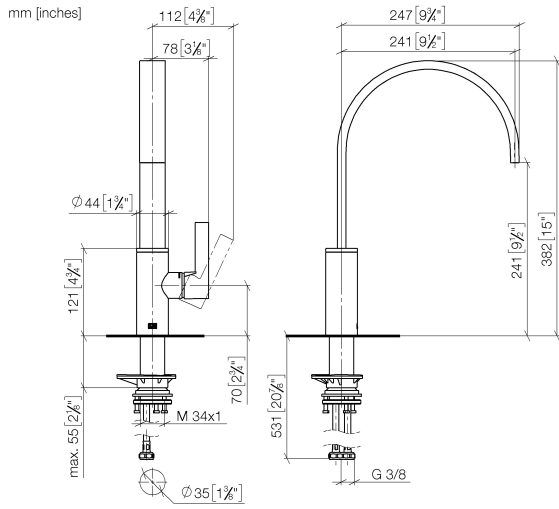
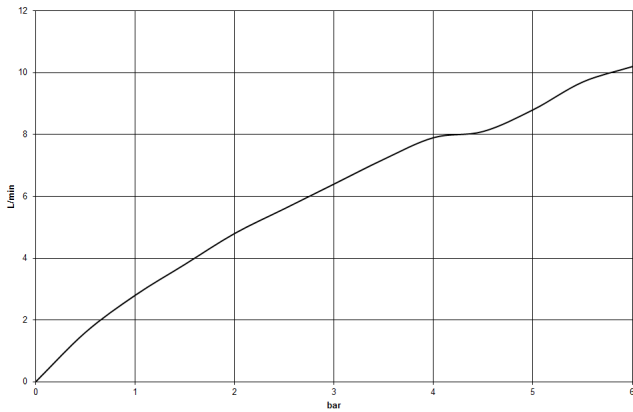


Diagrama de flujo



Códigos y Estándares

DIN 4109

ISO 3822

Scottish Water
Byelaws

UK Water Supply
Regulations

Ü-Zeichen



MEM Monomando - Cromo cepillado

MEM

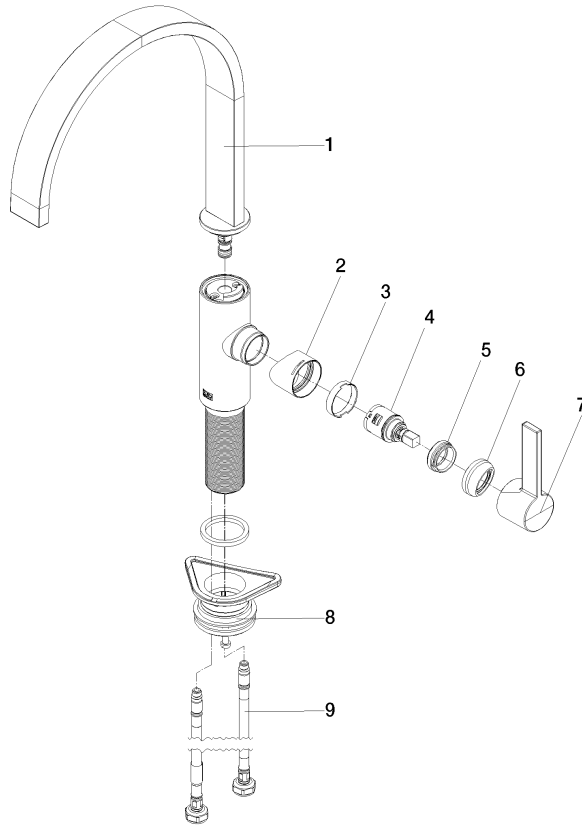
33 815 682

Certificado

WRAS_240202 LGA_38

33 815 682

Versión del producto de 3/1/2023





MEM Monomando - Cromo cepillado

MEM

33 815 682

Lista de piezas de recambios

Versión del producto de 3/1/2023

N°	Número de artículo	Denominación	Cantidad de montaje	Plazo de entrega
	90 28 22 333 00-93	caño	10	-

Ya no se puede pedir el repuesto, solicite el artículo de repuesto.